



North-American Catalog

EDITION 2023



APS USA
610 Gateway Center Way, Suites J & K
San Diego, CA 92102 USA
P: 1 619 263 4164
F: 1 619 263 6814

APS Australia
U48 / 9 Vision Street,
Wangara, WA 6065 Australia
Phone: 61 (8) 9302 2369
Fax: 61 (8) 6305 0047

APS: Singapore
Mexico
Colombia
Chile
Perú



360° pictures
Photos à 360°
360° Fotos



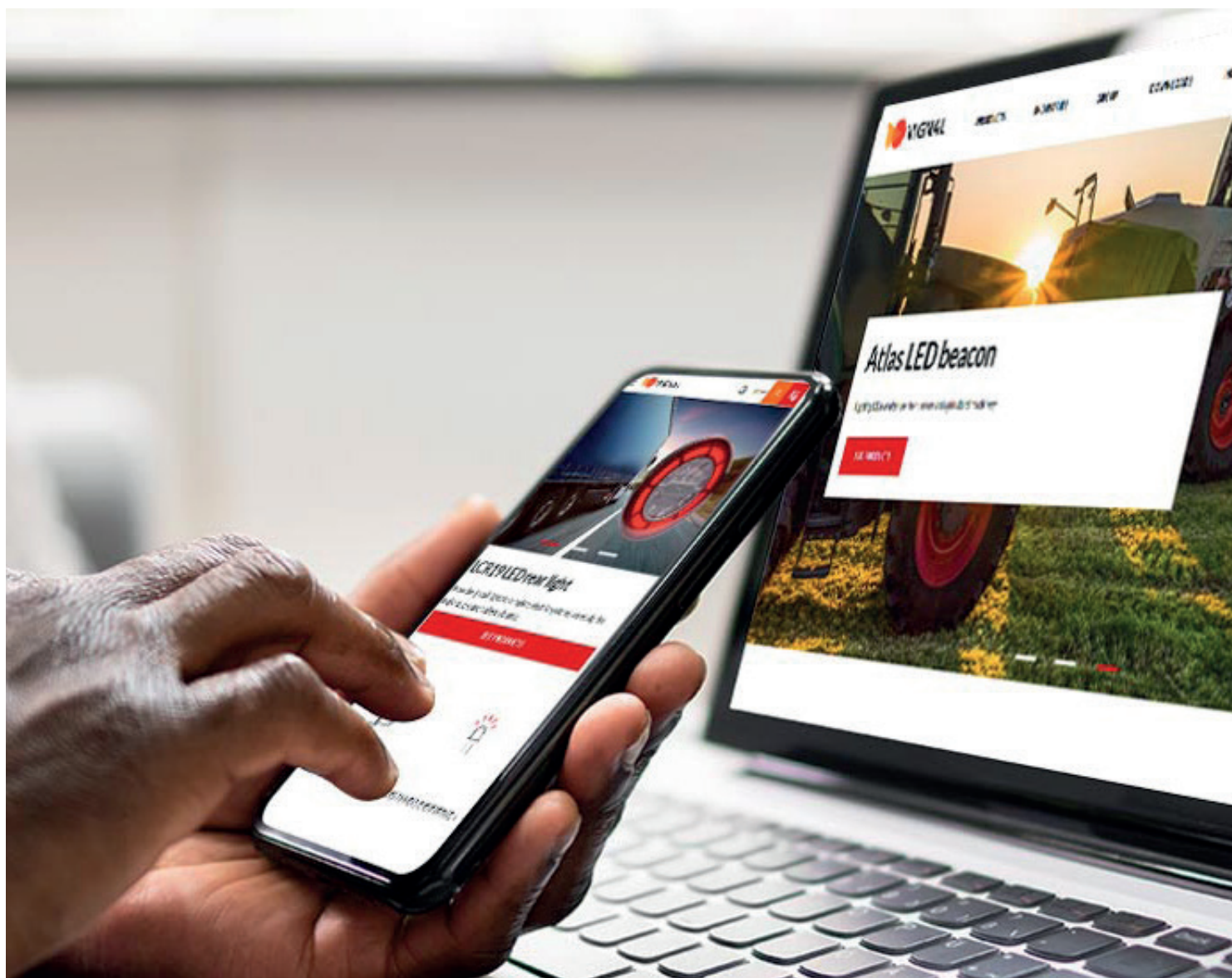
Detailed product sheets
Fiches produits détaillées
Fichas de producto detalladas



Download center
Centre de téléchargement
Centro de descargas



Product support
Aide questions produits
Ayuda productos



CONTENTS - SOMMAIRE - INDICE

VIGNAL ABL USA presentation.....	3
VIGNAL GROUP presentation	4
Vehicles industries - Secteurs d'activités - Sectores de actividad	6
Snow plow - Camions de deneigement - Quitanieves	6
Forklifts - Chariots de manutention - Máquinas elevadoras	7
Construction - Construcción	8
Mining - Minier - Minería	9
Agriculture - Agricole - Agricultura.....	10
Forestry - Forestier - Silvicultura.....	11

PRODUCTS - PRODUITS - PRODUCTOS

Headlights - Phares de conduite - Projectores	12
Work Lights - Phares de travail - Faros de trabajo	14
Warning Lights - Éclairage de sécurité - Faros de advertancia.....	24
Beacons - Gyrophares - Luces rotativas	26
STA Sound diffuser - Diffuseur de sons - Difusor de sonido.....	31
Lightbars - Rampes lumineuses - Puentes luminosos	32
Camera systems - Systèmes caméras - Sistemas de cámaras	34

PRODUCTS RESEARCH - RECHERCHE PRODUITS - BÚSQUEDA PRODUCTOS 45

This catalogue does not create any contractual obligation

Not all products shown in the catalog are stocked in our Mosinee Wisconsin location.

Please contact us for lead time information or to arrange a stocking program

Ce catalogue n'est pas contractuel.

Tous les produits présentés dans le catalogue ne sont pas stockés dans notre magasin à Mosinee, Wisconsin.

Veillez nous contacter pour obtenir des informations sur les délais ou pour organiser un programme de stockage.

Este catalogo no tiene valor contractual.

No todos los productos que se muestran en el catálogo están almacenados en nuestra empresa de Mosinee, Wisconsin.

Comuníquese con nosotros para obtener información sobre el tiempo de entrega o para organizar un programa de almacenamiento.



From our factory in Mosinee, Wisconsin, we're committed to bringing you the best lighting solutions for your day to night work.



Depuis notre usine de Mosinee, Wisconsin, nous nous engageons à vous apporter les meilleures solutions d'éclairage pour votre travail de jour comme de nuit.

Desde nuestra fábrica en Mosinee, Wisconsin, nos comprometemos a brindarle las mejores soluciones de iluminación para su trabajo diurno y nocturno.

Our services. Nos services. Nuestros servicios.



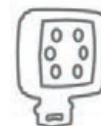
Local regulations compliant
 Conforme aux
 réglementations locales
 Cumple con las
 regulaciones locales



Short lead time
 Temps de fabrication courts
 Tiempos de fabricación
 cortos



Small aftermarket MOQs
 Petits MOQ pièces de rechange
 Pequeños MOQ de recambio



Quality products
 Des produits de qualité
 Productos de calidad

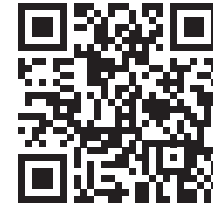




Vignal Group, the lighting and safety specialist for industrial and commercial vehicles.

Vignal Group, le spécialiste de l'éclairage et de la sécurité pour véhicules industriels et commerciaux.

Vignal Group, el especialista en iluminación y seguridad para vehículos industriales y comerciales.



Corporate movie video



20 years of CSR policy
20 ans de politique RSE
20 años de política de RSE



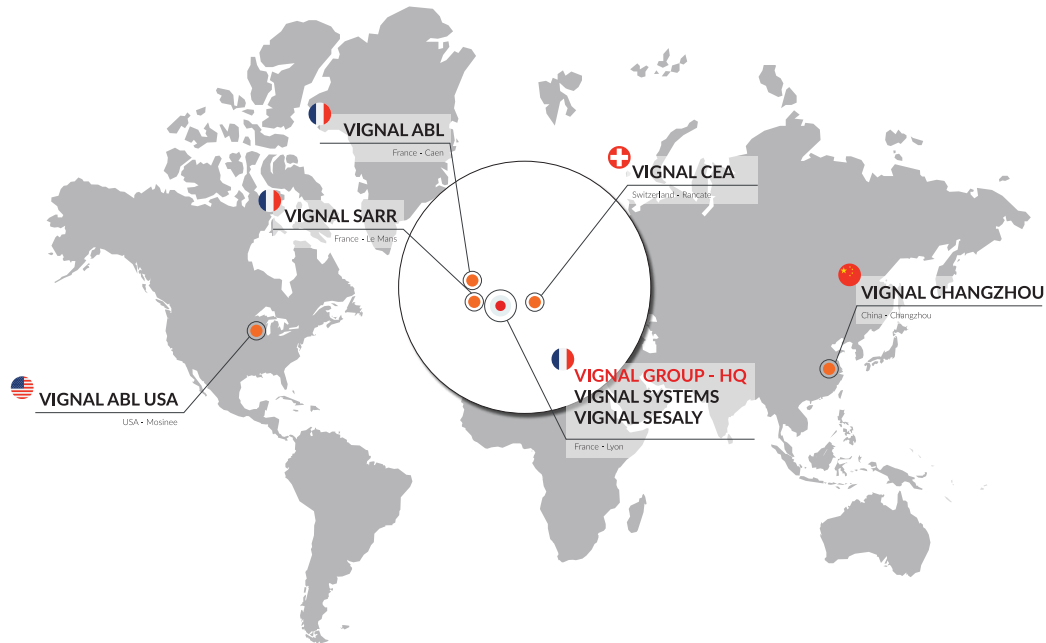
Years of expertise
Des années d'expertise
Años de experiencia



GLOBAL DESIGN FOR LOCAL PRODUCTION

UNE CONCEPTION GLOBALE POUR UNE PRODUCTION LOCALE.

UN DISEÑO GLOBAL PARA UNA PRODUCCIÓN LOCAL.



GROUP HISTORY



FAMOUS AND INNOVATIVE BRANDS



✓ Our industries. Nos secteurs. Nuestros sectores.

We serve large OEM's in the following industries: trucks and heavy goods vehicles, semi-trailers, vans, snow plow equipment, military, emergency vehicles, agricultural, mining, handling and forklift trucks, construction and site equipment, forestry, buses and railways.

Nous équipons les plus grands fabricants de véhicules dans les secteurs suivants : camions et poids lourds, semi-remorques, utilitaires, engins de déneigement, militaires, véhicules prioritaires, agricole, minier, manutention et chariots élévateurs, construction et engins de chantier, forestier, cars et bus, ferroviaire.

Suministramos a los principales fabricantes de vehículos de los siguientes sectores: camiones y vehículos pesados, semirremolques, vehículos comerciales, equipos quitanieves, militares, vehículos prioritarios, agricultura, minería, carretillas elevadoras, maquinaria de construcción y de obra, silvicultura, autobuses, y ferrocarriles.



SNOW PLOW - CAMIONS DE DÉNEIGEMENT - QUITANIEVES



CHL 2 LED

Page 12



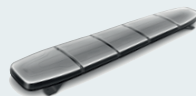
ATLAS LED

Page 26



SLA 2000 LED

Page 15



STELLAR

Page 32



LC11

P/N on request



CAMERA

Page 37

FORKLIFTS - CHARIOTS DE MANUTENTION - MÁQUINAS ELEVADORAS



CL 1 LED

P/N on request



FRESNEL

Page 29



SL 1000 LED

Page 14



RL NO GLARE

Page 20



**WARNING
LINE**

Page 24



SL BLUE

Page 24

CONSTRUCTION - CONSTRUCCIÓN



SLA 2000 LED

Page 15



ATLAS LED

Page 26



SHD 3000 LED

Page 21



RL NO GLARE

Page 20



CHL 2 LED

Page 12



RLA 2000 LED

Page 17

MINING - MINIER - MINERÍA



SHD 8000-12000 LED

Page 23



ATLAS LED

Page 26



SHD 5000 LED

Page 23



SHD 3000 LED

Page 21



SHD 5000 LED

Page 22



SL NO GLARE

Page 20

AGRICULTURE - AGRICOLE - AGRICULTURA



CHL 2 LED

Page 12



ATLAS LED

Page 26



OLA 2000 LED

Page 19



PEGASUS

Page 27



RL 1500 LED

Page 16



WIRELESS CAMERA

Page 35

FORESTRY - FORESTIER - SILVICULTURA



SHD 3000

Page 21



ATLAS LED

Page 26



SHD 3000 LED

Page 21



RLA 2000 LED

Page 17



SHD 5000

Page 23



CAMERA

Page 40

CHL 2 LED - heated lens

LED

10/36V
50W High Beam
30W Low Beam

✓ ECE ✓ SAE

E R112 - R6 - R7

IP69K



LED homologated combination headlight

Phare de conduite LED homologué
Faro delantero LED homologado

Brightest & most innovative plow light

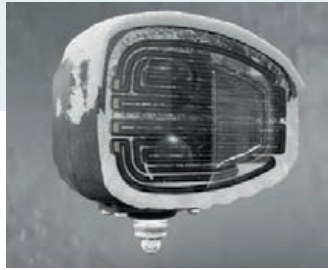
Performance lumineuse best in class
Rendimiento de iluminación más brillante e innovadora

Plug and play compatibility

Compatibilité plug and play
Compatibilidad plug and play

Flush lens design to prevent snow and ice buildup

Design évite l'accumulation de neige et de glace
Diseño evita la acumulación de nieve y hielo



New! Active and autonomous de-icing technology
Nouveau! Technologie de dégivrage active et autonome
¡Nuevo! Tecnología de deshielo activa y autónoma



DT04-6P-M



3832-0010

left - gauche - izquierda



3832-0011

right - droit - derecha



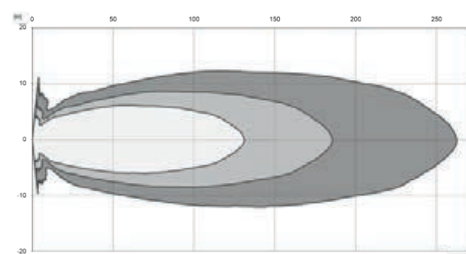
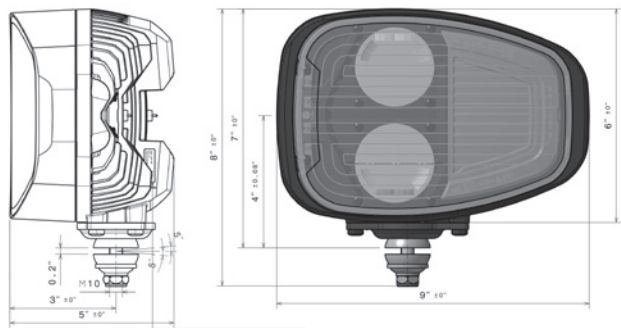
3832-0090

kit left / right - kit gauche droite
- kit izquierda derecha

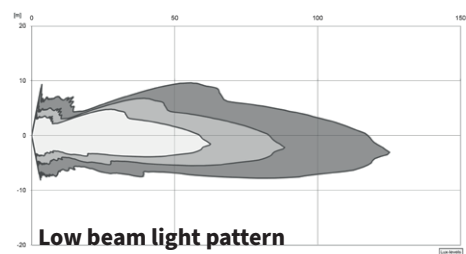


14.735

DT04-6P-F



High beam light pattern



Low beam light pattern

CHL 1 LED - warm lens

LED



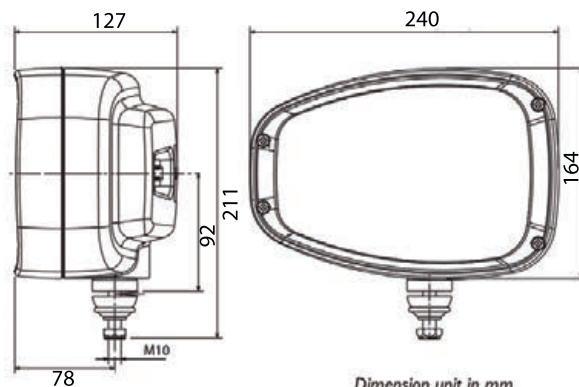
12/24V
50W High Beam
48W Low Beam



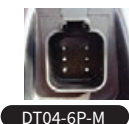
E R112 - R6 - R7



IP69



High beam - Low beam - Front and side direction indicator - Position
Feux de route - Feux de croisement - Indicateur de direction avant et latéral - Position
Luces de carretera - Luces de cruce - Intermitentes delanteros y laterales - Posición



DT04-6P-M



3830-0030

left - gauche - izquierda



3830-0031

right - droit - derecha



3830-0080

kit left / right - kit gauche droite
- kit izquierda derecha



CHL 1 H4



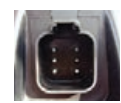
12/24V



E R112 - R6 - R7



IP69



DT04-6P-M



3830-0557 12V

3830-0606 24V

left - gauche - izquierda



3830-0556 12V

3830-0605 24V

right - droit - derecha



3830-0575 12V

3830-0675 24V

kit left / right - kit gauche droite
- kit izquierda derecha

WORK LIGHTS - PHARES DE TRAVAIL - FAROS DE TRABAJOS

Flood, Asymmetrical, Long Range, No Glare
Flood, Asymétrique, Longue portée, No Glare
Flood, Asimétrica, largo alcance, sin deslumbramiento

1000, 1500 or 2000 Effective Lumen
1000, 1500 ou 2000 Lumen effectifs
1000, 1500 o 2000 lúmenes efectivos

Round, Square or Oval
Rond, Carré ou Ovale
Redondo, Cuadrado u Ovalado

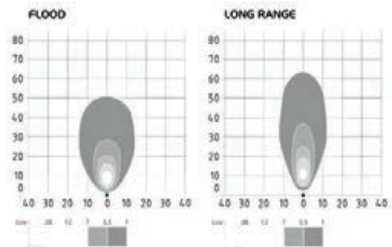
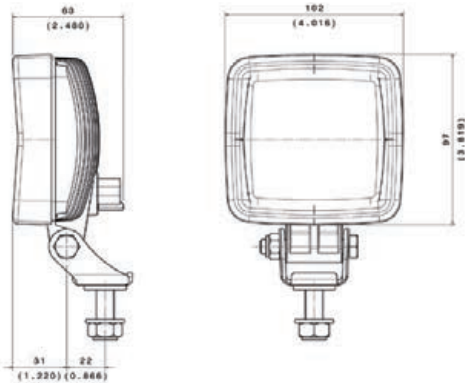
Electro-Magnetic Compatibility class 5
Compatibilité Électro-Magnétique classe 5
Clase de compatibilidad electromagnética 5

Load dump protected
Protection Load dump
Load dump protegido

UL compliant
Approuvé UL
Cumple con UL

SL 1000

- LED**
- 12/24V**
14W
- 1000 Lumen**
(effective)
- IP69K**
- DT-2P-M**



			
550-0021	551-0022	550-0027	A0787A711300
Flood	Spot	Amber	Reverse approved R23

SL 1500

LED

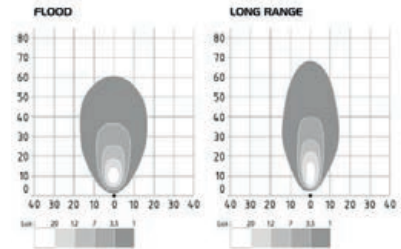
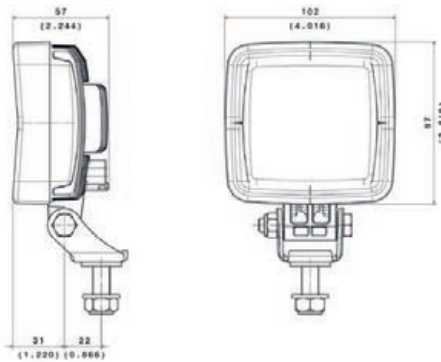
12/24V
20W

1500 Lumen
(effective)

IP69K



DT-2P-M



550-0076

Flood



551-0071

Spot



550-0079

Amber

SLA 2000

LED

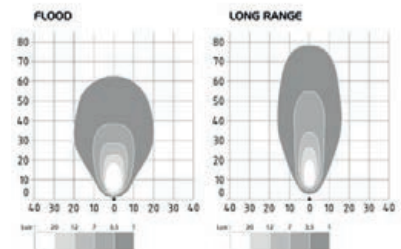
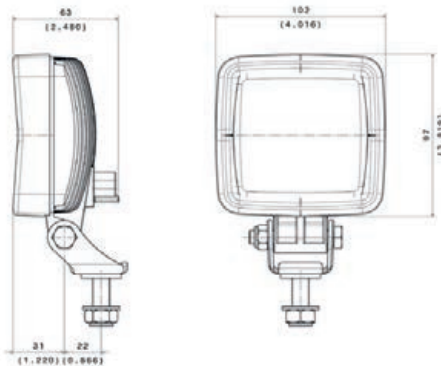
12/24V
29W

2000 Lumen
(effective)

IP69K



DT-2P-M



550-0091

Flood



551-0091

Spot



550-0097

Amber

RL 1000

LED

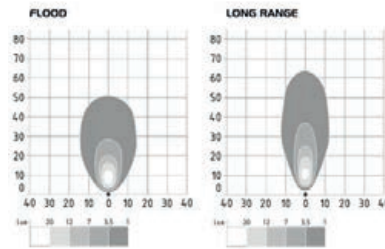
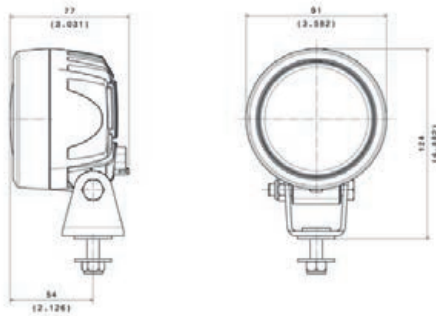
12/24V
14W

1000 Lumen
(effective)

IP69K



DT-2P-M



750-0021

Flood



751-0023

Spot

RL 1500

LED

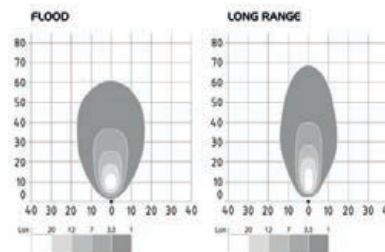
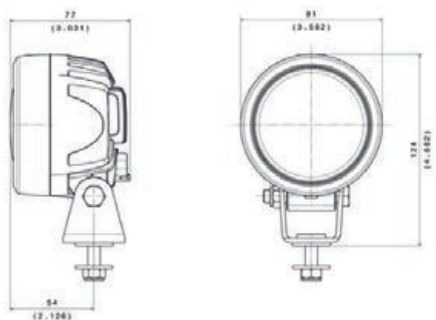
12/24V
20W

1500 Lumen
(effective)

IP69K



DT-2P-M



750-0061

Flood



751-0063

Spot

OLA 1000

LED

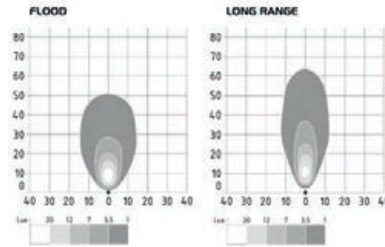
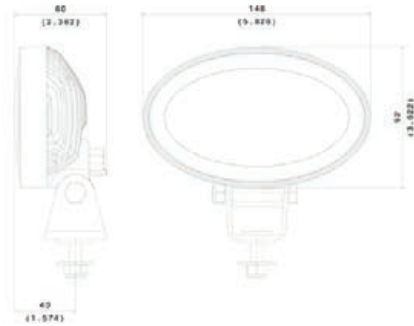
12/24V
14W

1000 Lumen
(effective)

IP69K



DT-2P-M



600-0002

Flood



601-0005

Spot



604-0012

Side mount

OLA 1500

LED

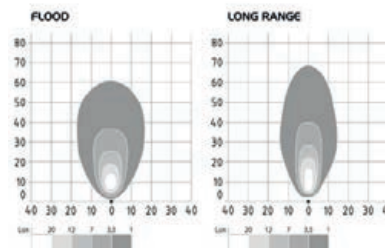
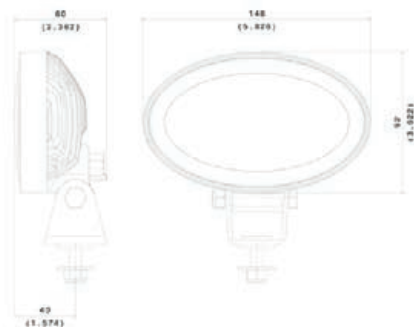
12/24V
20W

1500 Lumen
(effective)

IP69K



DT-2P-M



610-0011

Flood



611-0016

Spot



614-0019

Side mount

OLA 2000

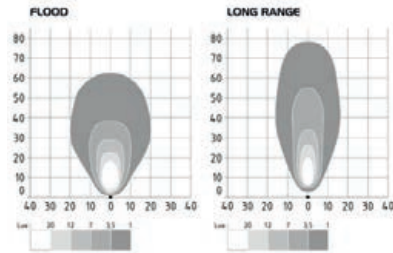
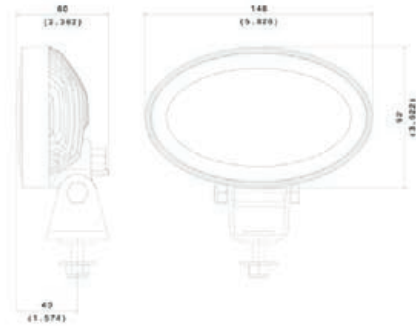
LED

12/24V
29W

2000 Lumen
(effective)

IP69K

DT-2P-M



620-0005

Flood



621-0003

Spot



624-0002

Side mount



624-0005

Side mount
M8 x 90 mm

QL 2000

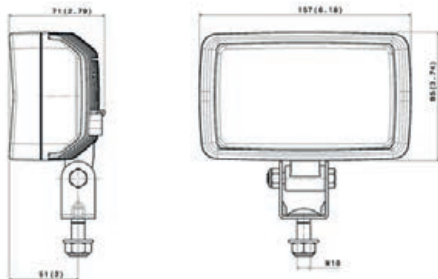
LED

12/24V
29W

2000 Lumen
(effective)

IP69K

DT-2P-M



2000-0041

Flood

NO GLARE

LED

12/24V



IP69K



DT-2P-M



No blinding or dazzling - Illuminates work area
 N'éblouit ou n'aveugle pas - Éclaire la zone de travail
 Sin cegamiento ni deslumbramiento: ilumina el área de trabajo



Pedestal



Pendant



555-0019 Pedestal
555-3025 Pendant

1000 Lumen - 14W



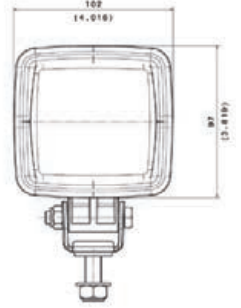
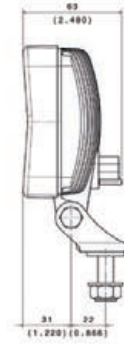
555-0079 Pedestal
555-3093 Pendant

1500 Lumen - 20W



555-0093 Pedestal
555-3095 Pendant

2000 Lumen - 29W



755-0026 Pedestal
755-3021 Pendant

1000 Lumen - 14W



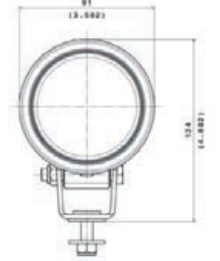
755-0066 Pedestal
755-3069 Pendant

1500 Lumen - 20W



755-0089 Pedestal
755-3091 Pendant

2000 Lumen - 29W



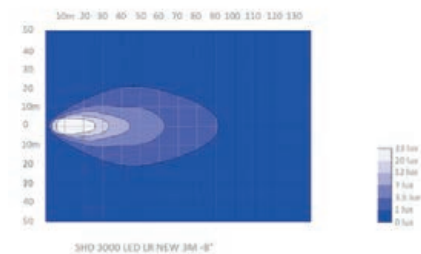
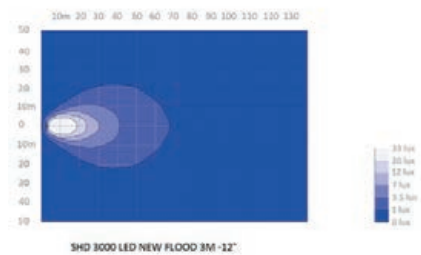
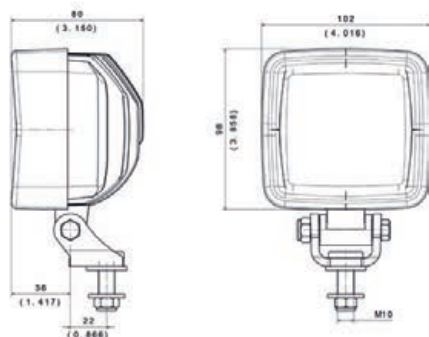
SHD 3000 NEW GENERATION

LED

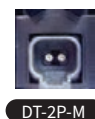
⚡ 12/24V
36 W

💡 3000 Lumen
(effective)

💧
IP69K



NEW



3000-0091

Flood



3001-0091

Spot

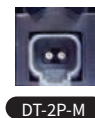
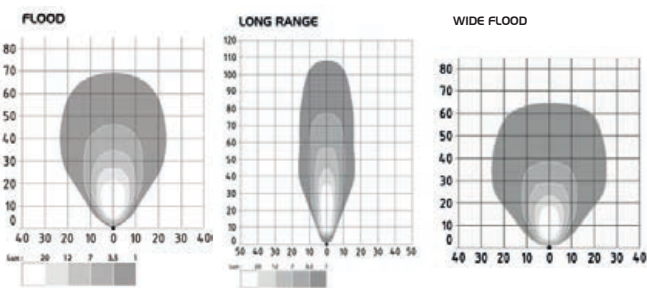
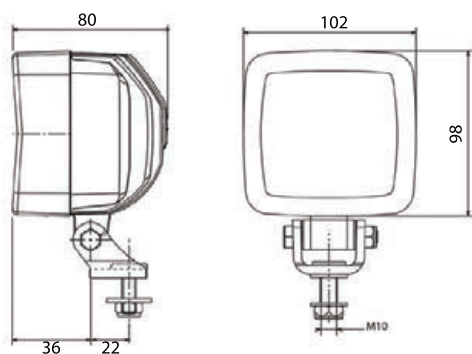
SHD 3000

LED

⚡ 12/24-100V
36 W

💡 3000 Lumen
(effective)

💧
IP69K



3000-0051

Flood



3001-0054

Spot



3004-0057

Wide Flood

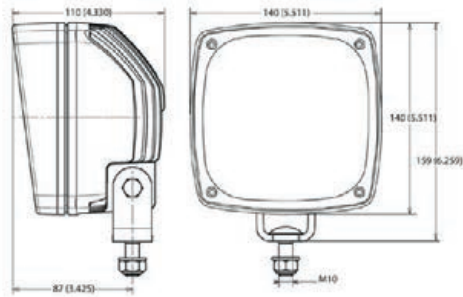
SHD 3000 02

LED

⚡ 12/24-100V
40 W

💡 3000 Lumen
(effective)

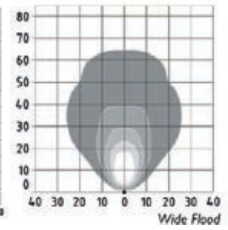
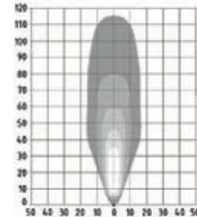
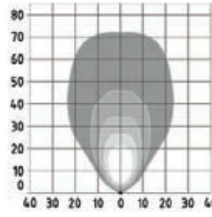
💧
IP69K



FLOOD

LONG RANGE

WIDE FLOOD



DT-2P-M



3000-0002

Flood



3001-0016

Spot



3004-0012

Wide flood

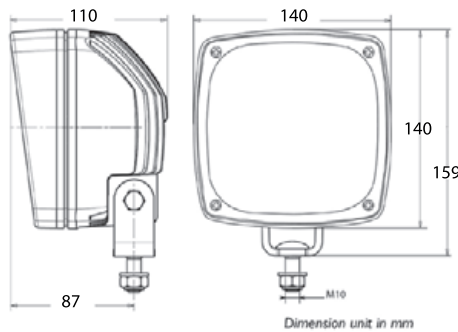
SHD 5000

LED

⚡ 12/24-100V
57 W

💡 5000 Lumen
(effective)

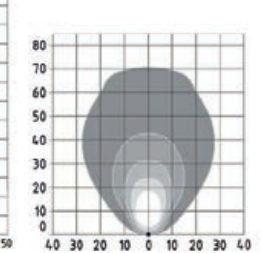
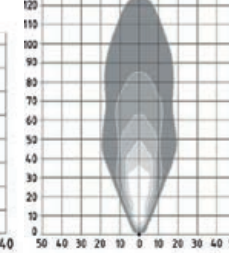
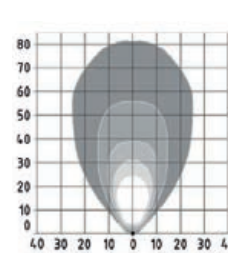
💧
IP69K



FLOOD

LONG RANGE

WIDE FLOOD



DT-2P-M



5000-0002

Flood



5001-0016

Spot



5004-0021

Wide Flood



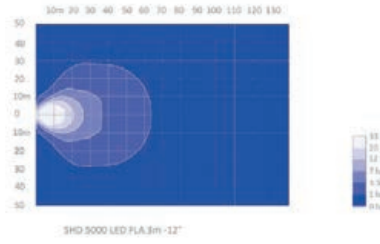
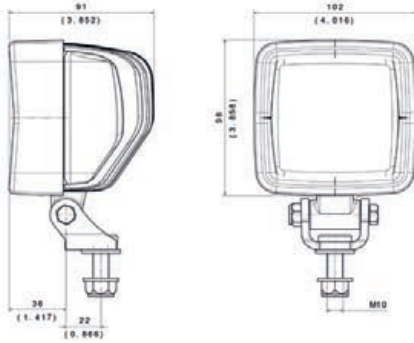
SHD 5000 NEW GENERATION

LED

12/24V
48 W

5000 Lumen
(effective)

IP69K



NEW



DT-2P-M



5000-0051

Flood Asymmetrical

+ Compact heavy duty light
Phare heavy duty compact
Faro compacto heavy duty

+ Electro-Magnetic Compatibility class 5
Compatibilité Électro-Magnétique classe 5
Clase de compatibilidad electromagnética 5

+ Load dump protected
Protection Load dump
Load dump protegido

SHD 8000-12000 LED

LED

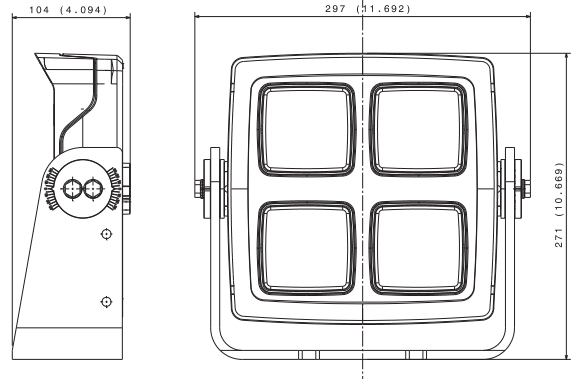
12/24V
90 W - 144W

8000 Lumen
12000 Lumen
(effective)

IP69K



DT-2P-M



8000-0002

Flood 8000 Lumen

12000-0005

Flood 12000 Lumen

+ Modular Heavy Duty LED work light
Feu de travail LED Heavy Duty modulaire
Faro de trabajo modular Heavy Duty LED



SL BLUE RED

LED **NEW**

⚡ 12/36V
15 W



IP69K

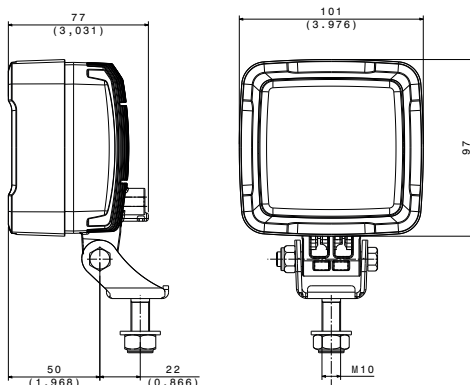


A0787A763800

A0787A751800



SL Blue



SHD BLUE RED

LED

⚡ 12/24-100V
5W



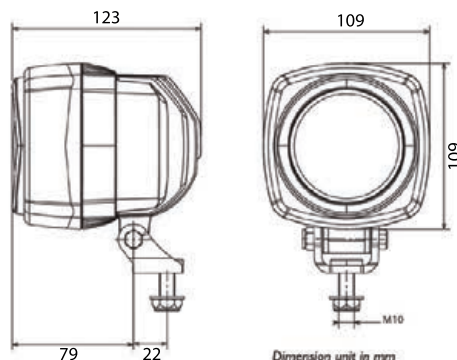
IP69



90.823



DT-2P-M



WARNING LINE

LED

⚡ 12/24-80V
6 W



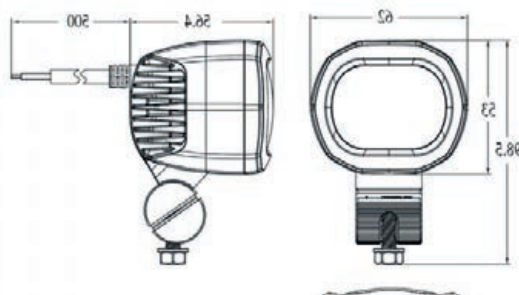
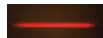
IP67



D14357



D14358



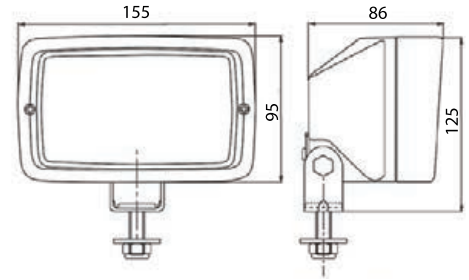
Q H3

 H3/70W
12/24V

 IP66



DT-2P-M



AMB1100-0532 12V

AMB1100-0632 24V

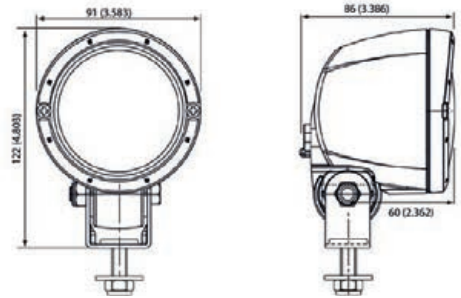
R H3

 H3/70W
12/24V

 IP66



DT-2P-M




AMB730-0502 12V

AMB730-0602 24V

14.592

DT-2P-F

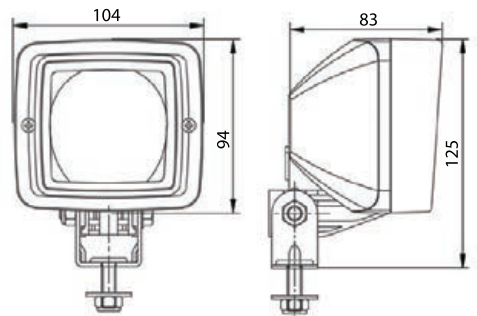
S H3

 H3/70W-24V

 IP66



DT-2P-M



AMB501F-0502 12V

AMB501F-0602 24V

DT connector

AMB500F-0508 12V

AMB500F-0608 24V

Bare cables

14.592

DT-2P-F

Dimension unit in mm

ATLAS

LED

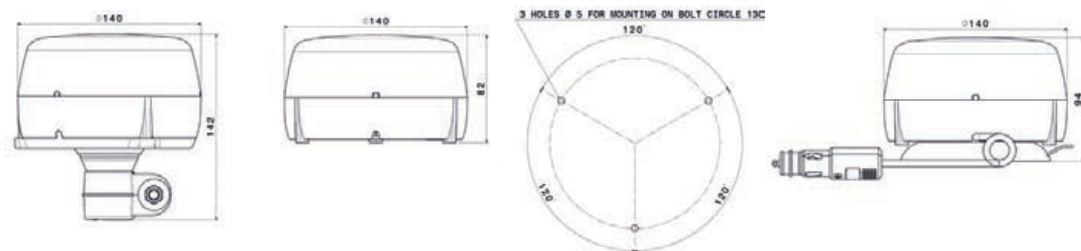
10/30V
11 W - 17 W

SAE

R65

R10

IP6K9K



212420 ECE-R65



212480 SAE



EMC Class 5

212400 ECE-R65



EMC Class 3
CLAAS

212470 ECE-R65



EMC Class 5



212120 ECE-R65



212280 SAE



Naked cable extremity - fils nus - cable pelado
EMC Class 5

212170



Naked cable extremity - fils nus - cable pelado
EMC Class 5



212520 ECE-R65



212580 SAE



CEM Class 5

212570 ECE-R65



CEM Class 5

YOUR LOGO HERE!
VOTRE LOGO ICI!
¡SU LOGOTIPO AQUÍ!



+ Optimum service life - LED thermal management - EMC Class 5
Durée de vie optimale - Gestion thermique des Leds - CEM Classe 5
Vida útil óptima - Gestión térmica de LED - CEM Clase 5

+ Available colors
Couleurs disponibles
Colores disponibles



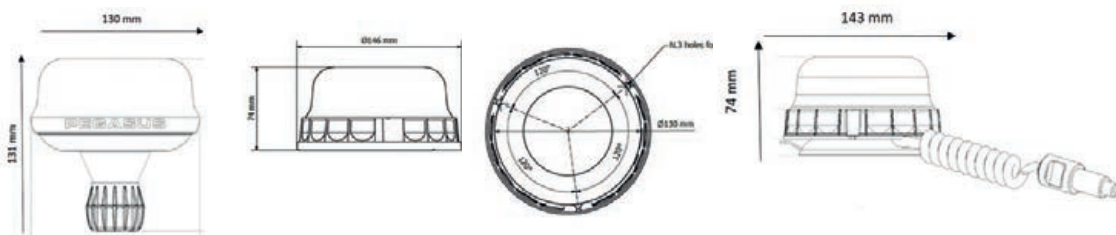
PEGASUS



10/30V
9 W



* Multifunction - Multifunción
** Rotative - Rotativo



3 Flash patterns certified ECE R65
3 Types de flash homologués ECE R65
3 tipos de flash homologadas ECE R65



FLASH



DOUBLE FLASH - DOBLE FLASH



ROTATIVE - ROTATIF - ROTATIVO



FLEXI

D14501 Multifunction*

D14725 Rotative**



D14500 Multifunction*

D14724 Rotative**



D14502 Multifunction*

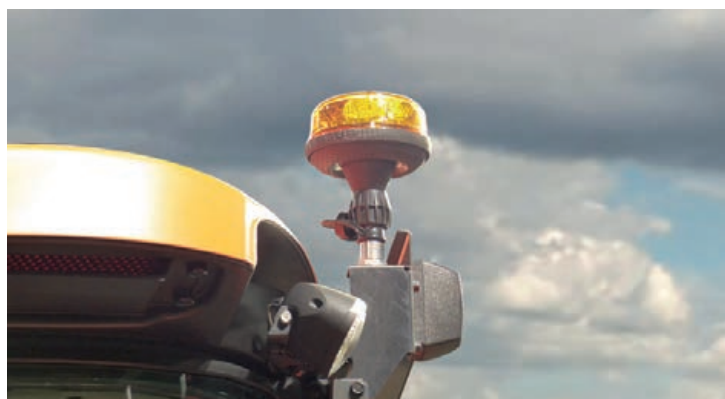
D14726 Rotative**



D14503 Multifunction*

D14777 Rotative**

lens - cabochon - tulipa



FLEXI

D14757 Multifunction*



D14756 Multifunction*



D14758 Multifunction*



D14747 Multifunction*

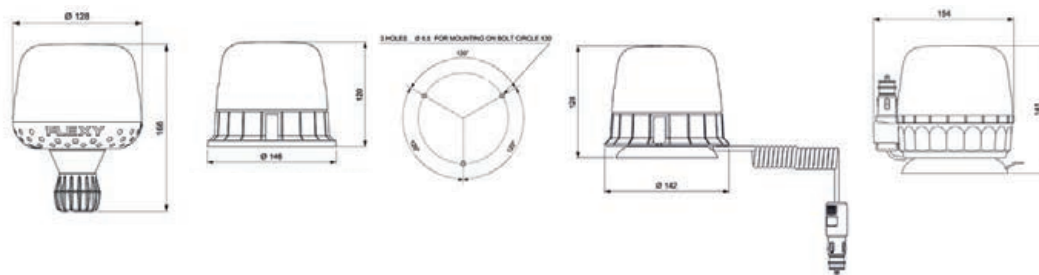
lens - cabochon - tulipa

GALAXY LED

LED

10/30V
9 W

✓ R65 ✓ R10



FLEXI

D14488



D14493



D14487



D14492



D14489



D14494



D14490



D14495

ROLL CABLE



FLEXI

D14753



D14752



D14754



D14755



ROLL CABLE



D14491



D14496



lens - cabochon - tulipa



D14779



lens - cabochon - tulipa



ROLL CABLE



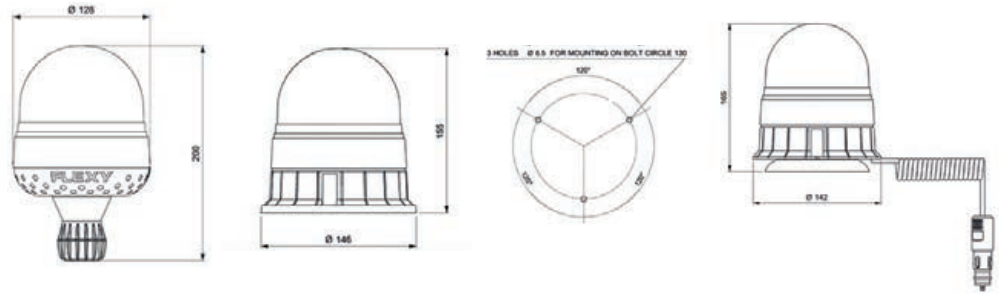
VEGA LED

LED

10/30V
9 W

✓ R65

✓ R10



D14508



D14507



D14509



D14510

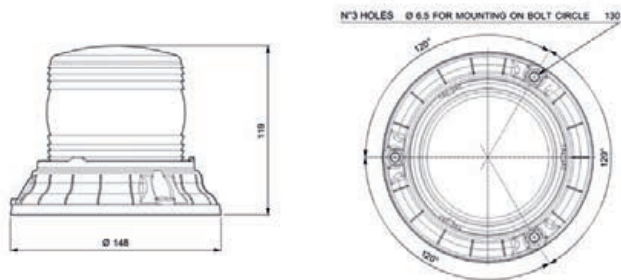
lens - cabochon - tulipa

FRESNEL

LED

10/110V
3,5 W

✓ R10



D14746



GALAXY



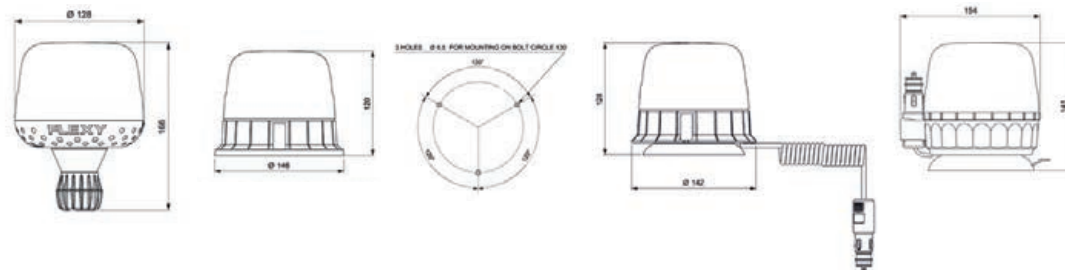
H21W



12/24V
23W



lampes 12/24V fournies - 12/24V bulbs included - inklusiv Glühlampen 12/24V



FLEXI

D14749



D14748



D14750



D14751

ROLL CABLE



D14778

lens - cabochon - tulipa

VEGA



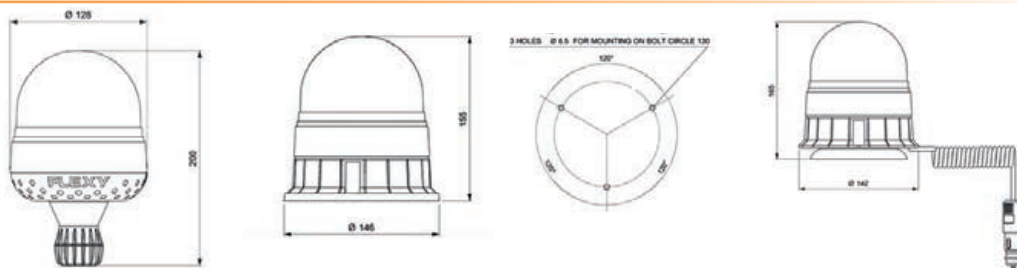
H1



12/24V
55-70W



lampes 12/24V fournies - 12/24V bulbs included - inklusiv Glühlampen 12/24V



D14479



D14477



D14478



D14480

lens - cabochon - tulipa

ACCESSORIES



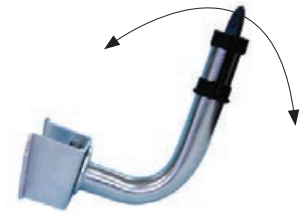
Assembly suggestion
Exemple de montage
Ejemplo de montaje



D14514
(21.92.000.VLG)
socket with central clamp - tige avec support central - varilla con soporte central
ISO 4148/4165



D14513
(21.91.000.VLG)
socket to be screwed - tige à visser - varilla para atornillar
ISO 4148/4165



D14515
(21.97.005.VLG)
360° rotating socket - tige articulée 360° - varilla rotativa 360°
ISO 4148/4165



Assembly suggestion
- Exemple de montage -
Ejemplo de montaje



D14511
(21.76.282.VLG)
flat gasket - semelle plate - base plana



D14512
(21.76.283.VLG)
tilted gasket - semelle inclinée - base inclinada



D14565
(90.16.025.VLG) H21W 12V BAY9s

SESA Tunes Advanced

12 or 24V

FMVSS n°141

R138



AVAS SOUND+Reverse alarm+Gong urban sound
Son AVAS+Alarme sonore de recul+Gong piétons urbains
AVAS sonido+Alarma marcha atrás+Gong peatones

Configurable sound settings
Paramètres sonores configurables
Ajustes de sonido configurables

Creation of your sound identity possible
Création de votre identité sonore possible
Es posible crear su identidad sonora

1. AVAS sound for **electrics or hybrids vehicles**

Emission or inhibition of idle sound	0 km/h
Sound emission	Between 1 and 4 km/h
Speed-dependent sound emission (FMVSS requirement)	Between 5 and 30 km/h



2. SESALY reverse alarm

97 dB ext. at 1 meter

3. Urban warning gong

100 dB ext. at 1 meter

STELLAR

LED

10/36V

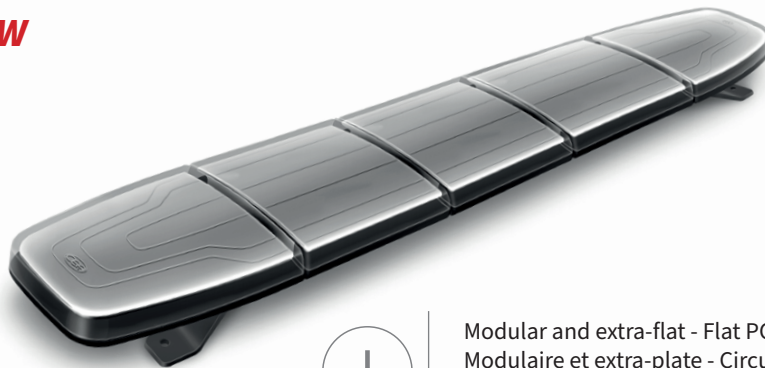
✓ R65 ✓ R10

✓ SAE



IP6K9K

NEW



Modular and extra-flat - Flat PCB - no internal cables
Modulaire et extra-plate - Circuit électronique plat - aucun câble intérieur
Modular y extraplano - PCB plana - sin cables internos



Extra flat and aerodynamic design

*Design extra plat et aérodynamique
Diseño extraplano y aerodinámico*

Best in class" quality manufacturers

*Qualité «best in class» constructeurs
Los mejores fabricantes de calidad de su clase*

R65 approved light performance

*Performance lumineuse homologuée R65
Rendimiento lumínico homologado R65*

Ultra robust polycarbonate

*Polycarbonate ultra robuste
Policarbonato ultra robusto*



STELLAR

LED



10/36V

✓ R65

✓ R10

✓ SAE



IP6K9K

Naked cable extremity -
Câble fils nus - cable pelado

* opaque central part for
lettering - partie centrale
opaque pour lettrages - parte
central opaca para marcado

NEW



D23300*
(2370R35050)

950 mm



D23301
(2370R35000)

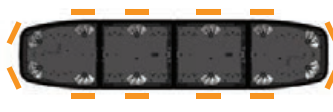
950 mm

-> Light vans or community vehicles
-> Petits véhicules utilitaires, voirie
-> Furgonetas ligeras o vehículos comunitarios



D23400*
(2371R35050)

1250 mm



D23401
(2371R35000)

1250 mm

-> Vans or community vehicles
-> Véhicules utilitaires, voirie
-> Furgonetas o vehículos comunitarios



D23500*
(2372R35055)

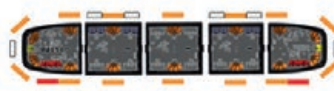
1550 mm



D23501
(2372R35000)

1550 mm

-> Trucks (3,5t to 19t)
-> Camions (3,5t à 19t)
-> Camiones (3,5t a 19t)



D23513

1550 mm

R65 amber, stop, position, direction indicator, front work lights and alley lights
R65 ambré, Stop/Position/Indicateur de direction, phares de travail avant, phares de travail latéraux
R65 ambar, stop adicional, posición, intermitente, Faros de trabajo y proyector delanteros, laterales



D23600*
(2373R35005)

1850 mm



D23601
(2373R35000)

1850 mm

-> Trucks (19t to 44t)
-> Camions (19t à 44t)
-> Camiones (19t a 44t)

Other options and versions available on request:

- Blue priority and emergency vehicles
- Work lights and alley lights
- Additional stop, position, direction indicator
- Traffic master
- Mechanical and electronic vehicle interface

Autres options et versions disponibles sur demande :

- Bleu véhicules prioritaires et d'urgences
- Phares de travail avant, arrière, latéraux
- Rappel stop, position, indicateur de direction
- Traffic master
- Interface véhicule mécanique et électronique

Otras opciones y versiones disponibles bajo pedido :

- Vehículos de emergencia y prioritarios
- Faros de trabajo y proyector delanteros, traseros, laterales
- Stop adicional, posición, intermitente
- Control del tráfico
- Interfaz de vehículo mecánica y electrónica

CAM WIFI



∠110°

NEW



D14806



Magnetic and rechargeable battery, installation is quick and easy. After downloading the application on your smartphone or tablet (see instructions), you can watch the video in real time via wifi but also take screenshots. USB charging cable supplied.

Magnétique et sur batterie rechargeable, l'installation est rapide et simple. Après avoir téléchargé l'application sur votre **smartphone** ou tablette (voir notice), vous pouvez regarder en temps réel la vidéo par wifi mais aussi faire des captures d'écran. Câble de rechargement USB fourni.

Batería magnética y recargable, la instalación es rápida y sencilla. Después de descargar la aplicación en su smartphone o tableta (consulte las instrucciones), puede ver el video en tiempo real a través de wifi pero también tomar capturas de pantalla. Cable de carga USB incluido.



RECOMMENDED IOS + ANDROID
RECOMMANDÉ IOS + ANDROID
RECOMENDADO PARA IOS + ANDROID



CAM WIRELESS 2.4 GHz

 12/24V
6W

 
IP69K



D14328

12/24V - 7 inch colour quad screen - Wireless transmission 2.4 GHz - connecting up to 4 wireless cameras - Auto scan - Real time recording - Support SD card - Camera with micro integrated - night vision - Use between -20°C and +70°C

12/24V - Ecran fractionné couleur 7 pouces - transmission sans fil 2.4 GHz - Raccordement jusqu'à 4 caméras - appairage automatique - Enregistrement en temps réel - Support carte micro SD (non fournie) - Caméra micro intégré - vision de nuit - Utilisation entre -20°C et +70°C

12/24V - Pantalla color split 7 pulgadas - Transmisión inalámbrica 2.4GHz - Conexión hasta 4 cámaras - Auto Emparejamiento - Grabación en tiempo real - Soporte de tarjetas SD - Cámara con micrófono - visión nocturna - Utilización entre -20°C et +70°C

RECORDING TIME - TEMPS D'ENREGISTREMENT - TIEMPO DE GRABACIÓN :

MODE \ Micro SD	8G	16G	32G	64G	128G
SINGLE (640x480x1)	14h	28h	55h	110h	220h
QUAD (320x240x4)	11h	22h	43h	86h	172h
SPLIT (400x480x2)	13h	25h	50h	101h	201h



2.4 GHz devices such as mobile phones, Bluetooth and Wi-Fi may cause some temporary interferences.
Les appareils 2.4 GHz tels que les téléphones cellulaires, les systèmes Bluetooth et Wi-Fi peuvent causer des interférences passagères.
Los dispositivos 2.4 GHz como teléfonos celulares, sistemas Bluetooth y inalámbricos pueden causar interferencias temporales

CONNECTION INSTRUCTIONS - NOTICE DE BRANCHEMENT - INSTRUCCIONES DE CONEXIÓN :



red positive - rouge positif - rojo positivo
black ground - noir masse - negro masa
brown reverse - marron recul - marrón marcha atrás
white left indicator - blanc clignotant gauche - blanco intermitente izquierda
blue right indicator - bleu clignotant droit - azul intermitente derecha
green or yellow trigger option - vert ou jaune option - verde o amarilla opción

ACC



BUILD YOUR OWN CUSTOM KIT
COMPOSEZ VOTRE KIT SUR-MESURE
DISEÑA SU PROPIO KIT PERSONALIZADO

1. MONITOR - ÉCRAN - PANTALLA



D14216

7" screen - Ecran 7" - Pantalla 7"
 Multi display - Fractionnable - Dividida

2. CAMERA - CAMÉRA - CÁMARA



D14236

NEW



D14906

NEW



D14882

rechargeable battery
 batterie rechargeable
 batería recargable

3. ACCESSORIES - ACCESSOIRES - ACCESORIOS



D14063

7 m



D14326

screen antenna - antenne écran
 - antena de pantalla



D14195

camera antenna - antenne
 caméra - antena de cámara



D14347

10/32V

Mobile battery - 10-12h autonomy
 Batterie mobile - 10-12h autonomie
 Batería móvil 10-12h autonomía



Assembly suggestion - Exemple de montage - Ejemplo
 de montaje
 Kit D14328 + D14236 x 3

CAM WIRED



12/24V
6W



IP69K



NEW

D14091

12/24V - 7 inch colour screen - Connection possible for 1 camera - LED aluminium/stainless steel camera with micro integrated - night vision - Use between -40°C and +70°C

12/24V - Ecran couleur 7 pouces - Raccordement possible pour 1 caméra - Caméra LED en aluminium/inox micro intégré - vision de nuit - Utilisation entre -40°C et +70°C

12/24V - Pantalla color 7 pulgadas - Conexión posible para 1 cámara - Cámara de aluminio con micrófono - visión nocturna - Utilización entre -40°C y +70°C

HARSH ENVIRONMENT
ENVIRONNEMENT SEVERE
AMBIENTE EXTREMO

CAM WIRED



12/24V
6W



IP69K



NEW

D14915

12/24V - 7 inch colour screen - Connection possible for 1 camera - LED CMOS camera with micro integrated - night vision - Use between -40°C and +70°C

12/24V - Ecran couleur 7 pouces - Raccordement possible pour 1 caméra - Caméra LED CMOS micro intégré - vision de nuit - Utilisation entre -40°C et +70°C

12/24V - Pantalla color 7 pulgadas - Conexión posible para 1 cámara - Cámara CMOS con micrófono - visión nocturna - Utilización entre -40°C y +70°C

CAM WIRED

CONNECTION INSTRUCTIONS D14091 - D14915 - NOTICE DE BRANCHEMENT - INSTRUCCIONES DE CONEXIÓN :



ACC WIRED

BUILD YOUR OWN CUSTOM KIT
 COMPOSEZ VOTRE KIT SUR-MESURE
 DISEÑA SU PROPIO KIT PERSONALIZADO



12/24V

1. MONITOR - ÉCRAN - PANTALLA



D14916

7" screen - Ecran 7" - Pantalla 7"
 For 1 camera - Pour 1 caméra - Para 1 cámara



2. CAMERA - CAMÉRA - CÁMARA



12/24V

∠130°

NEW



FHD656M

Stainless steel HD Camera
 Auto Shutter - Night vision
 Cámara HD en acero inoxidable
 Obturateur automatique - Vision nocturne
 Cámara HD de acero inoxidable
 Obturador automático - Visión nocturna

∠120°



D13881

Aluminum / Stainless steel
 Aluminium / Inox
 Aluminio / Acero inoxidable

∠120°

NEW



FHD085

Bullet camera - night vision
 Caméra intégrée - vision de nuit
 Cámara integrada - Visión nocturna

∠120°



D14327

Motorized + auto heater
 Motorisée + chauffante
 Motorizado + calefacción

ACC WIRED

2. CAMERA - CAMÉRA - CÁMARA



12V

NEW

∠170°



FHD808

Extra wide angle flush camera
Angle extra large
Ángulo extra grande

3. WIRING - CÂBLAGE - CABLEADO



D13620



D13621 10 m - 32.5 ft

D13622 20 m - 65 ft



ASSEMBLY SUGGESTION - EXEMPLES DE MONTAGE - EJEMPLOS DE MONTAJE



CAM WIRED HD 720P

⚡ 12/24V
6W

💧 IP69K

7" HD 720P



∠110°



NEW

D14904

HARSH ENVIRONMENT
ENVIRONNEMENT SEVERE
AMBIENTE EXTREMO

12/24V - 720P HD image quality - 7 inch colour screen - Connecting up to 3 cameras - LED stainless steel camera with micro integrated - night vision - Use between -20°C and +70°C

12/24V - Qualité d'image HD 720P - Ecran couleur 7 pouces - Raccordement jusqu'à 3 caméras - Caméra LED en inox micro intégré - vision de nuit - Utilisation entre -20°C et +70°C

12/24V - Calidad de imagen HD 720P - Pantalla color 7 pulgadas - Conexión hasta 3 cámaras - Cámara de acero inoxidable con micrófono - visión nocturna - Utilización entre -20°C y +70°C

CAM WIRED HD 720P

⚡ 12/24V
6W

💧 IP69K

7" HD 720P



∠110°



NEW

D14903

12/24V - 720P HD image quality - 7 inch colour screen - Connecting up to 3 cameras - LED aluminum camera with micro integrated - night vision - Use between -20°C and +70°C

12/24V - Qualité d'image HD 720P - Ecran couleur 7 pouces - Raccordement jusqu'à 3 caméras - Caméra LED en aluminium micro intégré - vision de nuit - Utilisation entre -20°C et +70°C

12/24V - Calidad de imagen HD 720P - Pantalla color 7 pulgadas - Conexión hasta 3 cámaras - Cámara de aluminio con micrófono - visión nocturna - Utilización entre -20°C y +70°C

CAM WIRED HD 720P

CONNECTION INSTRUCTIONS D14904 - D14903 - NOTICE DE BRANCHEMENT - INSTRUCCIONES DE CONEXIÓN :



ACC WIRED HD 720P

BUILD YOUR OWN CUSTOM KIT
COMPOSEZ VOTRE KIT SUR-MESURE
DISEÑA SU PROPIO KIT PERSONALIZADO



12/24V

NEW

1. MONITOR - ÉCRAN - PANTALLA



D14901

7" screen - Ecran 7" - Pantalla 7"
 For 3 cameras - Pour 3 caméras - Para 3 cámaras

2. CAMERA - CAMÉRA - CÁMARA

∠130°



FHD656M

Stainless steel HD Camera
 Auto Shutter - Night vision
 Caméra HD en acier inoxydable
 Obturateur automatique - Vision nocturne
 Cámara HD de acero inoxidable
 Obturador automático - Visión nocturna

∠110°



D14902

Stainless steel - Inox - Acero
 Inoxidable

3. WIRING - CÂBLAGE - CABLEADO



D13620

For 1 HD 720P camera - Pour 1
 caméra HD720P - Para 1
 cámara HD 720P



D14685

For 2 HD cameras - Pour 2 ca-
 méras HD - Para 2 cámaras HD



D13621 10 m - 32.5 ft

D13622 20 m - 65 ft



CAM WIRED HD 1080P



12/24V
6W



IP69K



HD
1080P



D14677

12/24V - 1080P HD image quality - 7 inch colour touch screen - Connecting up to 3 cameras - Sleek design

12/24V - Qualité d'image HD 1080P - Ecran couleur 7 pouces tactile - Raccordement jusqu'à 3 caméras - Design épuré

12/24V - Calidad de imagen HD 1080P - Pantalla táctil color 7 pulgadas - Conexión hasta 3 cámaras - Diseño limpio

CAM WIRED HD 1080P



12/24V
6W



IP69K



HD
1080P



D14680

12/24V - 1080P HD image quality - 10 inch colour touch screen - Connecting up to 3 cameras - Sleek design

12/24V - Qualité d'image HD 1080P - Ecran couleur 10 pouces tactile - Raccordement jusqu'à 3 caméras - Design épuré

12/24V - Calidad de imagen HD 1080P - Pantalla táctil color 10 pulgadas - Conexión hasta 3 cámaras - Diseño limpio

CAM WIRED HD 1080P

CONNECTION INSTRUCTIONS D14677 - D14680 - NOTICE DE BRANCHEMENT - INSTRUCCIONES DE CONEXIÓN :



Assembly suggestion - Exemple de montage - Ejemplo de montaje
 Kit D14677 + D13621 + D13685

ACC WIRED HD 1080P

BUILD YOUR OWN CUSTOM KIT
COMPOSEZ VOTRE KIT SUR-MESURE
DISEÑA SU PROPIO KIT PERSONALIZADO



1. MONITOR - ÉCRAN - PANTALLA



D14678

Ecran mono HD 7" - 7" mono HD screen - 7" Mono HD-Farbbildschirm



D14681

Ecran mono HD 10" - 10" mono HD screen - 10" Mono HD-Farbbildschirm



D14683

Ecran quad HD 7" fractionnable - 7" quad HD screen Multi display - 7" Quad HD-Farbbildschirm Teilbar



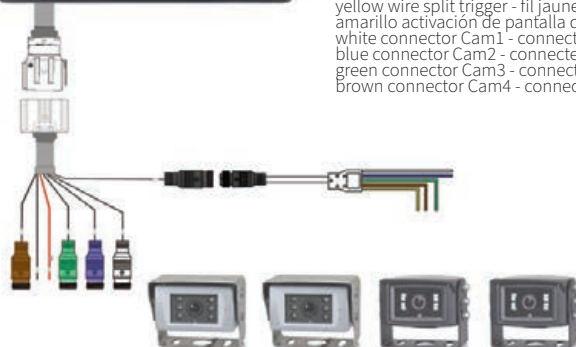
D14684

Ecran quad HD 10" fractionnable - 10" quad HD screen Multi display - 10" Quad HD-Farbbildschirm Teilbar

CONNECTION INSTRUCTIONS D14683 - D14684 - NOTICE DE BRANCHEMENT - INSTRUCCIONES DE CONEXIÓN :



red positive - rouge positif - rojo positivo
 black ground - noir masse - negro masa
 white wire positive Cam1 - fil blanc positif Cam1 - cable blanco positivo Cam1
 blue wire positive Cam2 - fil bleu positif Cam2 - cable azul positivo Cam2
 green wire positive Cam3 - fil vert positif Cam3 - cable verde positivo Cam3
 brown wire positive Cam4 - fil marron positif Cam4 - cable marrón positivo Cam4
 yellow wire split trigger - fil jaune activation écran fractionné - cable amarillo activación de pantalla dividida
 white connector Cam1 - connecteur blanc Cam1 - conector blanco Cam1
 blue connector Cam2 - connecteur bleu Cam2 - conector azul Cam2
 green connector Cam3 - connecteur vert Cam3 - conector verde Cam3
 brown connector Cam4 - connecteur marron Cam4 - conector marrón Cam4



2. CAMERA - CAMÉRA - CÁMARA

∠130°



D14679

Aluminum - Aluminium - Aluminio
 HD 1080P

∠130°



D14682

Stainless steel - Inox - Acero
 Inoxidable
 HD 1080P

3. WIRING - CÂBLAGE - CABLEADO



D14685

For 2 720P HD cameras - Pour 2 caméras 720P HD - Para 2 cámaras 720P HD



D13621 10 m - 32.5 ft

D13622 20 m - 65 ft

Assembly suggestion - Exemple de montage
 - Ejemplo de montaje

2 x D14682

2 x D14679

2 x D13621
 (10 m - 32.5 ft)

D14684



Index : Part numbers - Références - Referencias

P/N Vignal	Page				
		750-0061	16	D14513	31
14.735	12	750-0086	17	D14514	31
212120	26	751-0023	16	D14515	31
212170	26	751-0063	16	D14565	31
212280	26	751-0083	17	D14677	42
212400	26	755-0026	20	D14678	44
212420	26	755-0066	20	D14679	44
212470	26	755-0089	20	D14680	42
212480	26	755-3021	20	D14681	44
212520	26	755-3069	20	D14682	44
212570	26	755-3091	20	D14683	44
212580	26	800-0001	17	D14684	44
12000-0005	23	8000-0002	23	D14685	41, 44
2000-0041	19	90.823	24	D14724	27
3000-0002	22	A0787A711300	14	D14725	27
3000-0051	21	A0787A751800	24	D14726	27
3000-0091	21	A0787A763800	24	D14746	29
3001-0016	22	AMB1100-0532	25	D14747	27
3001-0054	21	AMB1100-0632	25	D14748	30
3001-0091	21	AMB500F-0508	25	D14749	30
3004-0012	22	AMB500F-0608	25	D14750	30
3004-0057	21	AMB501F-0502	25	D14751	30
3830-0030	13	AMB501F-0602	25	D14752	28
3830-0031	13	AMB730-0502	25	D14753	28
3830-0080	13	AMB730-0602	25	D14754	28
3830-0556	13	D13620	39, 41	D14755	28
3830-0557	13	D13621	39, 41, 44	D14756	27
3830-0575	13	D13622	39, 41, 44	D14757	27
3830-0605	13	D13881	38	D14758	27
3830-0606	13	D14063	36	D14777	27
3830-0675	13	D14091	37	D14778	30
3832-0010	12	D14195	36	D14779	28
3832-0011	12	D14216	36	D14806	34
3832-0090	12	D14236	36	D14882	36
5000-0002	22	D14326	36	D14901	41
5000-0051	23	D14327	38	D14902	41
5001-0016	22	D14328	35	D14903	40
5004-0021	22	D14347	36	D14904	40
550-0021	14	D14357	24	D14906	36
550-0027	14	D14358	24	D14915	37
550-0076	15	D14477	30	D14916	38
550-0079	15	D14478	30	D23300	33
550-0091	15	D14479	30	D23301	33
550-0097	15	D14480	30	D23400	33
551-0022	14	D14487	28	D23401	33
551-0071	15	D14488	28	D23500	33
551-0091	15	D14489	28	D23501	33
555-0019	20	D14490	28	D23513	33
555-0079	20	D14491	28	D23600	33
555-0093	20	D14492	28	D23601	33
555-3025	20	D14493	28	FHD085	38
555-3093	20	D14494	28	FHD656M	38, 41
555-3095	20	D14495	28	FHD808	39
600-0002	18	D14496	28		
601-0005	18	D14500	27		
604-0012	18	D14501	27		
610-0011	18	D14502	27		
611-0016	18	D14503	27		
614-0019	18	D14507	29		
620-0005	19	D14508	29		
621-0003	19	D14509	29		
624-0002	19	D14510	29		
624-0005	19	D14511	31		
750-0021	16	D14512	31		



VIGNAL

