



VIGNAL

North-American Catalog



 OEM TRUSTED

 OEM APPROVED

 PLUG & PLAY SOLUTION

 **APS**
LIGHTING & SAFETY
www.aps-supply.com

APS USA
610 Gateway Center Way, Suites J & K
San Diego, CA 92102 USA
P: 1 619 263 4164
F: 1 619 263 6814

APS Australia
U48 / 9 Vision Street,
Wangara, WA 6065 Australia
Phone: 61 (8) 9302 2369
Fax: 61 (8) 6305 0047

APS: Singapore
Mexico
Colombia
Chile
Perú

CONTENTS - SOMMAIRE - INDICE

VIGNAL ABL USA presentation.....	3
VIGNAL GROUP presentation	4
Vehicles industries - Secteurs d'activités - Sectores de actividad	6
Snow plow - Camions de deneigement - Quitanieves	8
Forklifts - Chariots de manutention - Máquinas elevadoras	9
Construction - Construcción	10
Mining - Minier - Minería	11
Agriculture - Agricole - Agricultura.....	12
Forestry - Forestier - Silvicultura.....	13

PRODUCTS - PRODUITS - PRODUCTOS

Headlights - Phares de conduite - Projectores	12
Work Lights - Phares de travail - Faros de trabajo	14
Warning Lights - Éclairage de sécurité - Faros de advertancia.....	23
Beacons - Gyrophares - Luces rotativas	25
Lightbars - Rampes lumineuses - Puentes luminosos	31
Camera systems - Systèmes caméras - Sistemas de cámaras	33

PRODUCTS RESEARCH - RECHERCHE PRODUITS - BÚSQUEDA PRODUCTOS

46

This catalogue does not create any contractual obligation

Not all products shown in the catalog are stocked in our Mosinee Wisconsin location.

Please contact us for lead time information or to arrange a stocking program

Ce catalogue n'est pas contractuel.

Tous les produits présentés dans le catalogue ne sont pas stockés dans notre magasin à Mosinee, Wisconsin.

Veuillez nous contacter pour obtenir des informations sur les délais ou pour organiser un programme de stockage.

Este catalogo no tiene valor contractual.

No todos los productos que se muestran en el catálogo están almacenados en nuestra empresa de Mosinee, Wisconsin.

Comuníquese con nosotros para obtener información sobre el tiempo de entrega o para organizar un programa de almacenamiento.



From our factory in Mosinee, Wisconsin, we're committed to bringing you the best lighting solutions for your day to night work.



Depuis notre usine de Mosinee, Wisconsin, nous nous engageons à vous apporter les meilleures solutions d'éclairage pour votre travail de jour comme de nuit.

Desde nuestra fábrica en Mosinee, Wisconsin, nos comprometemos a brindarles las mejores soluciones de iluminación para su trabajo diurno y nocturno.

Our services. Nos services. Nuestros servicios.



Local regulations compliant
Conforme aux
réglementations locales
Cumple con las
regulaciones locales



Short lead time
Temps de fabrication courts
Tiempos de fabricación
cortos



Small aftermarket MOQs
Petits MOQ pièces de rechange
Pequeños MOQ de recambio



Quality products
Des produits de qualité
Productos de calidad



Vignal Group, the lighting and safety specialist for industrial and commercial vehicles.

Vignal Group, le spécialiste de l'éclairage et de la sécurité pour véhicules industriels et commerciaux.

Vignal Group, el especialista en iluminación y seguridad para vehículos industriales y comerciales.



A unique know-how
Un savoir faire unique
Un saber-hacer único



20 years of CSR policy
20 ans de politique RSE
20 años de política de RSE



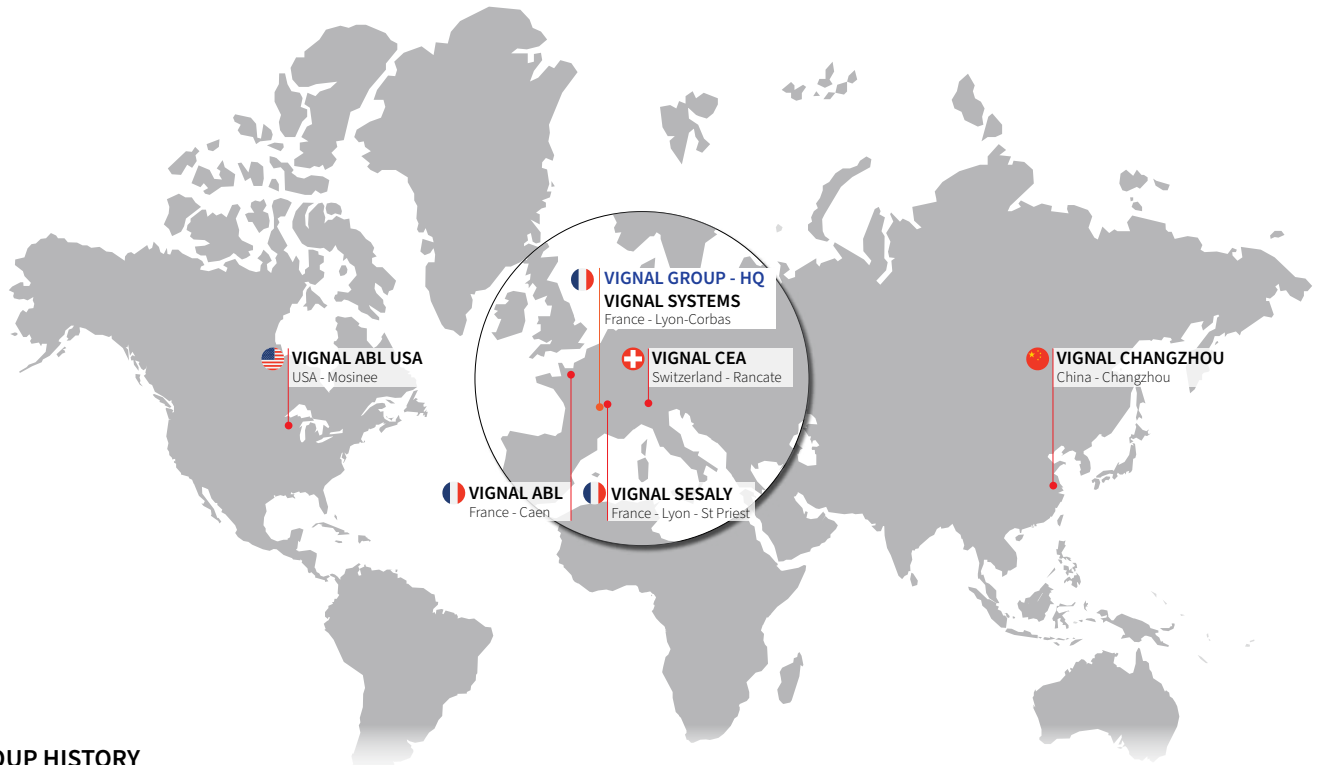
Years of expertise
Des années d'expertise
Años de experiencia



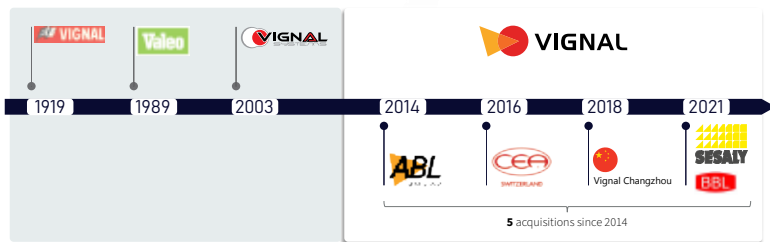
GLOBAL DESIGN FOR LOCAL PRODUCTION

UNE CONCEPTION GLOBALE POUR UNE PRODUCTION LOCALE.

UN DISEÑO GLOBAL PARA UNA PRODUCCIÓN LOCAL.



GROUP HISTORY



FAMOUS AND INNOVATIVE BRANDS



Our customers. Nos clients. Nuestros clientes.

CATERPILLAR - CNH INDUSTRIAL - DAIMLER - HYUNDAI - STILL - SCANIA - VOLKSWAGEN
VOLVO - LINDE - DOOSAN - WACKER NEUSON - DAF - VAN HOOL - TOYOTA MATERIAL HANDLING
CLAAS - HALDEX - MAN - JOHN DEERE - VDL BUS AND COACH - KUBOTA - RENAULT - ISUZU
ALSTOM - BOBCAT - UD TRUCKS - MERLO - MAGNI - MASSEY FERGUSON - RENAULT TRUCKS
FAW - SAME DEUTZ FAHR - FIAT - NISSAN - TATA - MANITOU



SNOW PLOW - CAMIONS DE DÉNEIGEMENT - QUITANIEVES



CHL 2 LED

Page 12



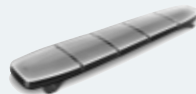
ATLAS LED

Page 25



SLA 2000 LED

Page 15



STELLAR

Page 31



LC11 LED

P/N on request



CAMERA

Page 157

FORKLIFTS - CHARIOTS DE MANUTENTION - MÁQUINAS ELEVADORAS



CL 1 LED

P/N on request



FRESNEL

Page 28



SL 1000 LED

Page 14



RL NO GLARE

Page 20



CTL14

P/N on request



SHD BLUE

Page 23

CONSTRUCTION - CONSTRUCCIÓN



CHL 2 LED

Page 12



ATLAS LED

Page 25



SHD 3000 LED

Page 21



RL NO GLARE

Page 20



CTL14

P/N on request



RLA 2000 LED

Page 17

MINING - MINIER - MINERÍA



SHD 8000-12000 LED

Page 22



ATLAS LED

Page 25



SHD 5000 LED

Page 22



SL NO GLARE

Page 20



SHD 3000 02

Page 21



CHL 2 LED

Page 12

AGRICULTURE - AGRICOLE - AGRICULTURA



CHL 2 LED

Page 12



ATLAS LED

Page 25



OLA 2000 LED

Page 19



PEGASUS

Page 26



RL 1500 LED

Page 16



WIRELESS CAMERA

Page 36

FORESTRY - FORESTIER - SILVICULTURA



CHL 2 LED

Page 12



VEGA LED

Page 28



SHD 3000 LED

Page 21



RLA 2000 LED

Page 17



SHD 5000

Page 22



CAMERA

Page 41

CHL 2 LED - heated lens

LED

10/36V
50W High Beam
30W Low Beam

✓ ECE ✓ SAE

E R112 - R6 - R7

IP69K



LED homologated combination headlight

*Phare de conduite LED homologué
Faro delantero LED homologado*

Best in class light performance

*Performance lumineuse best in class
Rendimiento de iluminación lo mejor de su clase*

Plug and play compatibility

*Compatibilité plug and play
Compatibilidad plug and play*

✓ SAE

✓ ECE



New! Active and autonomous de-icing technology
Nouveau! Technologie de dégivrage active et autonome
¡Nuevo! Tecnología de deshielo activa y autónoma



DT04-6P-M



3832-0010

left - gauche - izquierda



3832-0011

right - droit - derecha



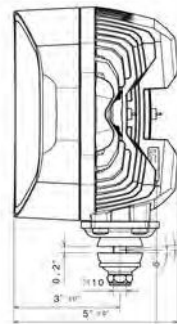
3832-0090

kit left / right - kit gauche droite
- kit izquierda derecha



14.735

DT04-6P-F



CHL 1 LED - warm lens

LED



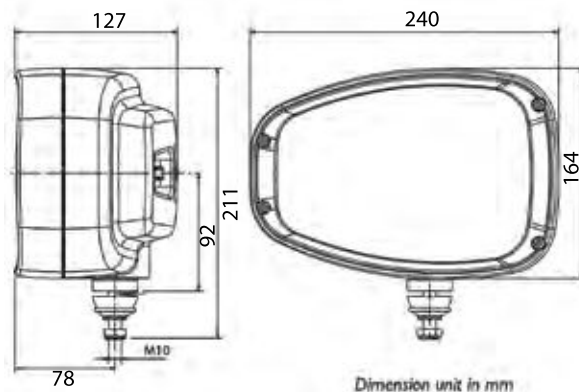
12/24V
50W High Beam
48W Low Beam



E R112 - R6 - R7



IP69



High beam - Low beam - Front and side direction indicator - Position
Feux de route - Feux de croisement - Indicateur de direction avant et latéral - Position
Luces de carretera - Luces de cruce - Intermitentes delanteros y laterales - Posición



DT04-6P-M



3830-0030

left - gauche - izquierda



3830-0031

right - droit - derecha



3830-0080

kit left / right - kit gauche droite
- kit izquierda derecha



CHL 1 H4



12/24V



E R112 - R6 - R7



IP69



DT04-6P-M



3830-0557 12V

3830-0606 24V

left - gauche - izquierda



3830-0557 12V

3830-0605 24V

right - droit - derecha



3830-0575 12V

3830-0675 24V

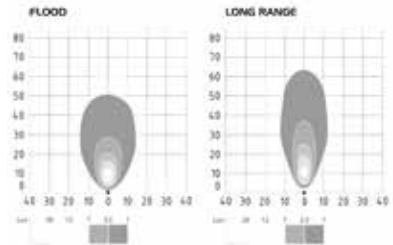
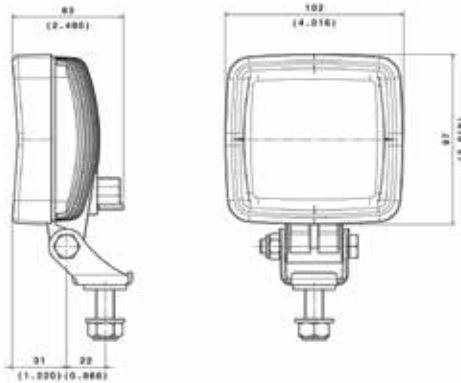
kit left / right - kit gauche droite
- kit izquierda derecha

WORK LIGHTS - PHARES DE TRAVAIL - FAROS DE TRABAJOS

- Flood, Asymmetrical, Long Range, No Glare**
Flood, Asymétrique, Longue portée, No Glare
Flood, Asimétrica, largo alcance, sin deslumbramiento
- 1000, 1500 or 2000 Effective Lumen**
1000, 1500 ou 2000 Lumen effectifs
1000, 1500 o 2000 lúmenes efectivos
- Round, Square or Oval**
Rond, Carré ou Ovale
Redondo, Cuadrado u Ovalado
- Electro-Magnetic Compatibility class 5**
Compatibilité Électro-Magnétique classe 5
Clase de compatibilidad electromagnética 5
- Load dump protected**
Protection Load dump
Load dump protegido
- UL compliant**
Approuvé UL
Cumple con UL

SL 1000

- LED**
- 12/24V**
14W
- 1000 Lumen**
(effective)
- IP69K**
- DT-2P-M**



550-0021	551-0022	550-0027	A0787A711300
Flood	Spot	Amber	Reverse approved R23

SL 1500

LED

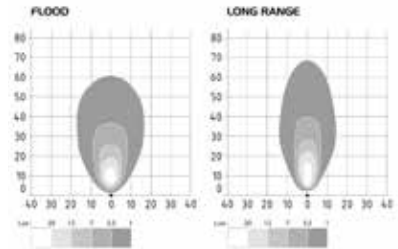
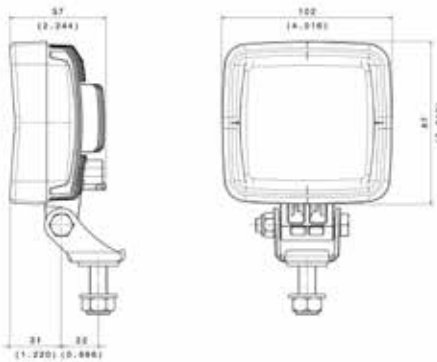
12/24V
20W

1500 Lumen
(effective)

IP69K



DT-2P-M



550-0076

Flood



551-0071

Spot



550-0079

Amber

SLA 2000

LED

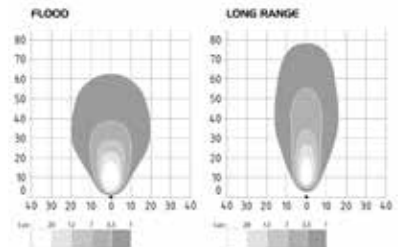
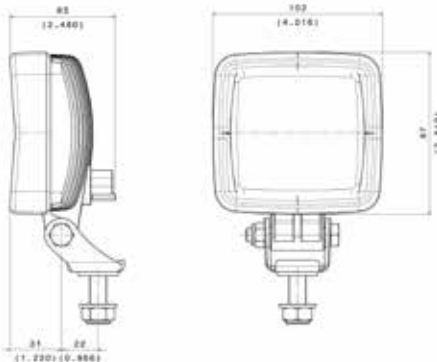
12/24V
29W

2000 Lumen
(effective)

IP69K



DT-2P-M



550-0091

Flood



551-0091

Spot



550-0097

Amber

RL 1000

LED

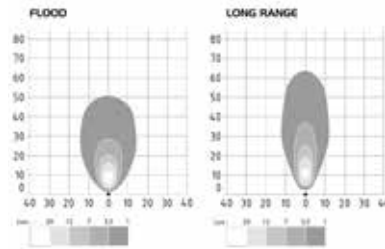
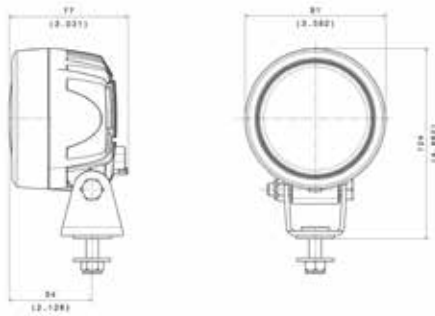
12/24V
14W

1000 Lumen
(effective)

IP69K



DT-2P-M



750-0021

Flood



751-0023

Spot

RL 1500

LED

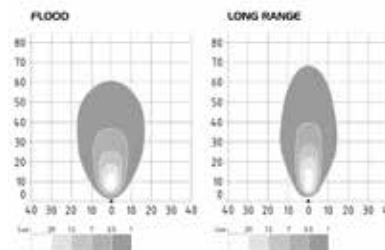
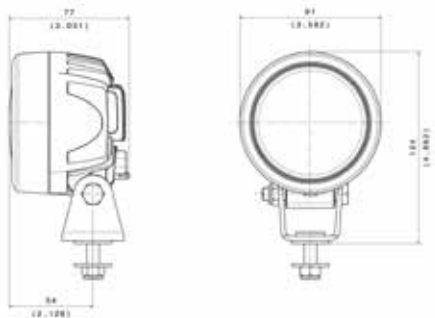
12/24V
20W

1500 Lumen
(effective)

IP69K



DT-2P-M



750-0061

Flood



751-0063

Spot

RLA 2000

LED

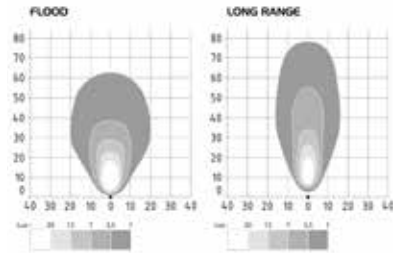
12/24V
29W

2000 Lumen
(effective)

IP69K



DT-2P-M



750-0086

Flood



751-0083

Spot



OLA 1000

LED

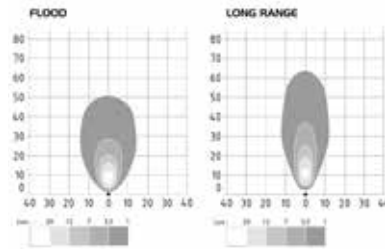
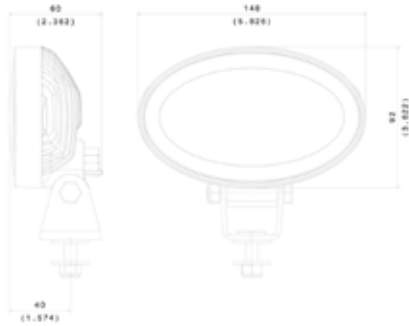
12/24V
14W

1000 Lumen
(effective)

IP69K



DT-2P-M



600-0002

Flood



601-0005

Spot



604-0012

Side mount

OLA 1500

LED

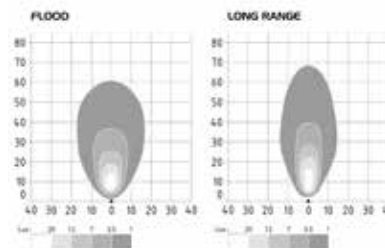
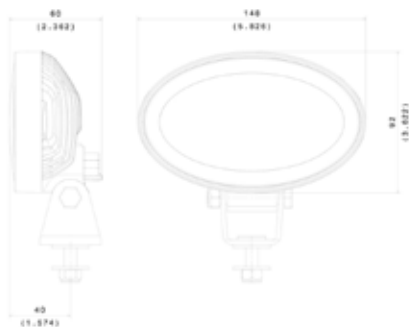
12/24V
20W

1500 Lumen
(effective)

IP69K



DT-2P-M



610-0011

Flood



611-0016

Spot



614-0019

Side mount

OLA 2000

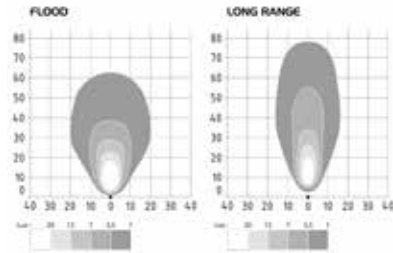
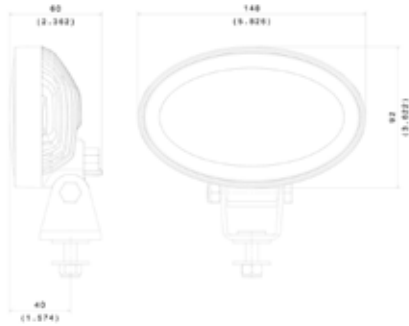
LED

12/24V
29W

2000 Lumen
(effective)

IP69K

DT-2P-M



620-0005

Flood



621-0003

Spot



624-0002

Side mount

QL 2000

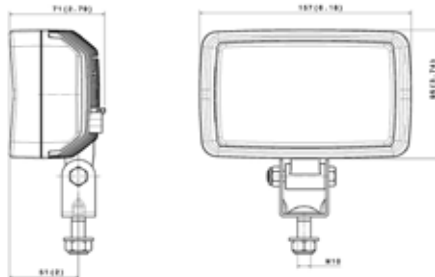
LED

12/24V
29W

2000 Lumen
(effective)

IP69K

DT-2P-M



2000-0041

Flood

NO GLARE

LED

12/24V



IP69K



DT-2P-M



No blinding or dazzling - Illuminates work area
 N'éblouit ou n'aveugle pas - Éclaire la zone de travail
 Sin cegamiento ni deslumbramiento: ilumina el área de trabajo



Pedestal



Pendant



555-0019 Pedestal
555-3025 Pendant

1000 Lumen - 14W



555-0079 Pedestal
555-3093 Pendant

1500 Lumen - 20W



555-0093 Pedestal
555-3095 Pendant

2000 Lumen - 29W



755-0026 Pedestal
755-3021 Pendant

1000 Lumen - 14W



755-0066 Pedestal
755-3069 Pendant

1500 Lumen - 20W



755-0089 Pedestal
755-3091 Pendant

2000 Lumen - 29W



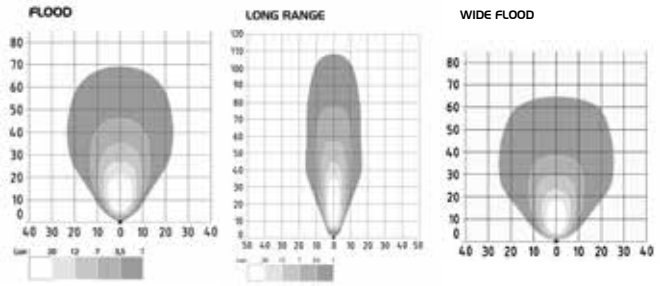
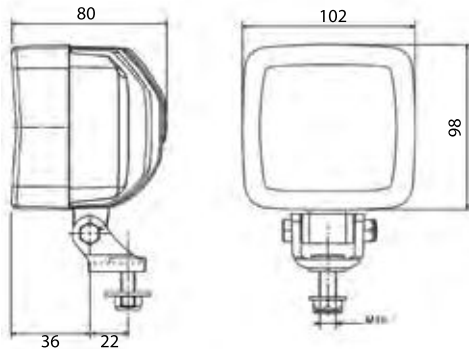
SHD 3000

LED

⚡ 12/24-100V
38 W

💡 3000 Lumen
(effective)

💧
IP69K



DT-2P-M



3000-0051

Flood



3001-0054

Spot



3004-0057

Wide Flood

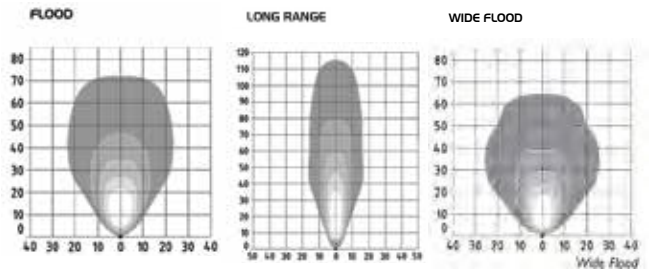
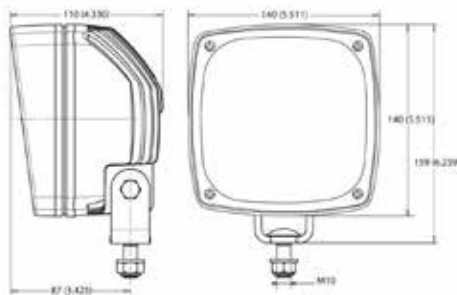
SHD 3000 02

LED

⚡ 12/24-100V
40 W

💡 3000 Lumen
(effective)

💧
IP69K



DT-2P-M



3000-0002

Flood



3001-0016

Spot



3004-0012

Wide flood

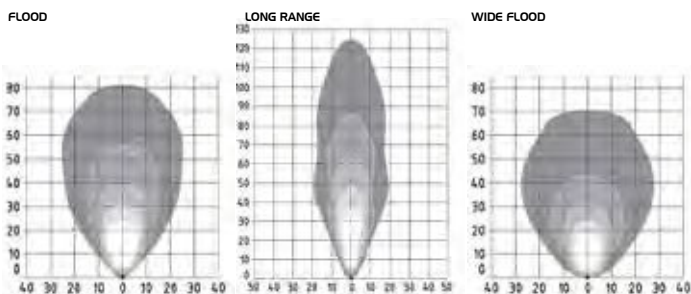
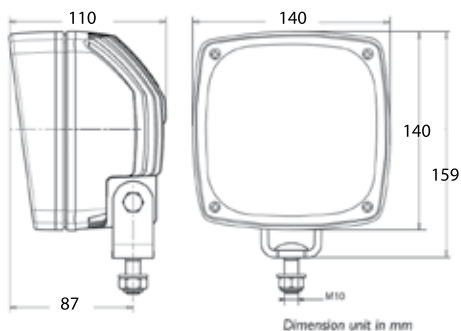
SHD 5000

LED

12/24-100V
57 W

5000 Lumen
(effective)

IP69K



DT-2P-M



5000-0002

Flood



5001-0016

Spot



5004-0021

Wide Flood



SHD 8000-12000 LED

LED

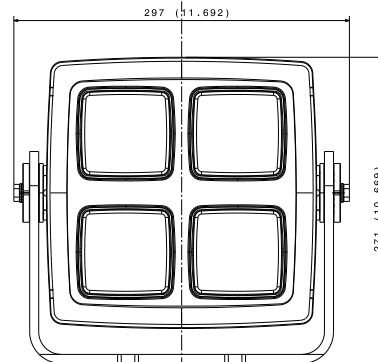
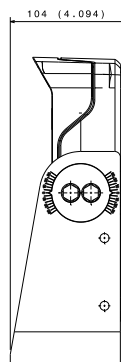
12/24V
90 W

8000-12000
Lumen
(effective)

IP69K



DT-2P-M



8000-0002

Flood 8000 Lumen

12000-0005

Flood 8000 Lumen



Modular Heavy Duty LED work light
Feu de travail LED Heavy Duty modulaire
Faro de trabajo modular Heavy Duty LED



SHD BLUE RED

LED

12/24-100V
5W

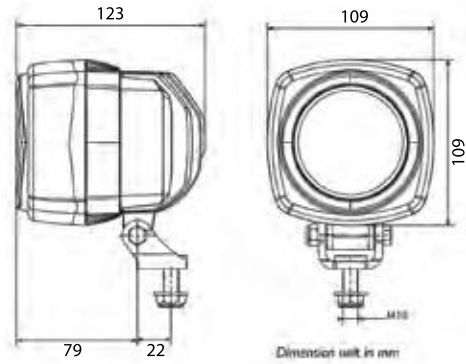
IP69



90.823



DT-2P-M



QL LED

LED

12/24-100V
7W

IP69



A0737A672100



A0737A672200



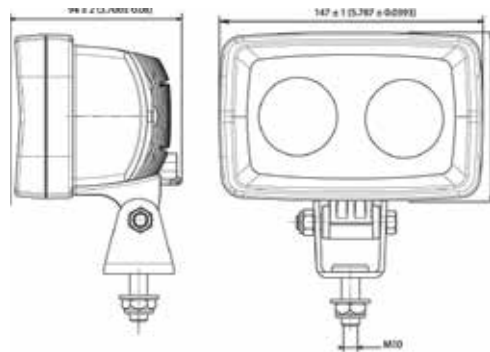
A0737A672300



SPOT OR ARROW - SPOT OU FLECHE - PUNTO
O FLECHA



DT-2P-M



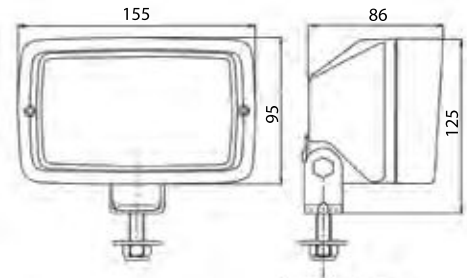
Q H3

 H3/70W
12/24V

 IP66



DT-2P-M



AMB1100-0532 12V

AMB1100-0632 24V

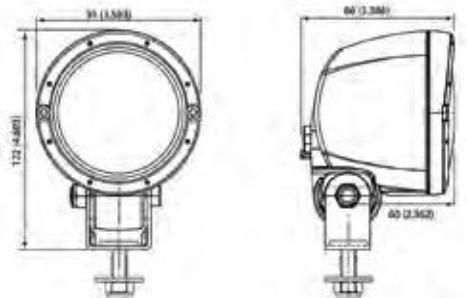
R H3

 H3/70W
12/24V

 IP66



DT-2P-M




AMB730-0502 12V

AMB730-0602 24V

14.592

DT-2P-F

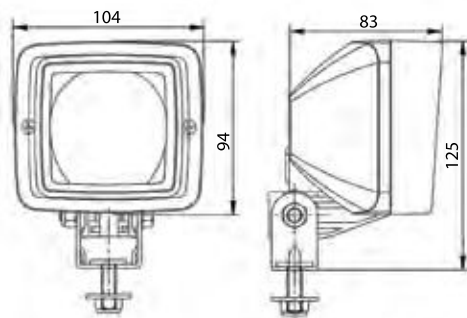
S H3

 H3/70W-24V

 IP66



DT-2P-M



AMB501F-0502 12V

AMB501F-0602 24V

DT connector

AMB500F-0508 12V

AMB500F-0608 24V

Bare cables

14.592

DT-2P-F

Dimension unit in mm

BEACONS - GYROPHARES - LUCES ROTATIVAS

ATLAS

LED

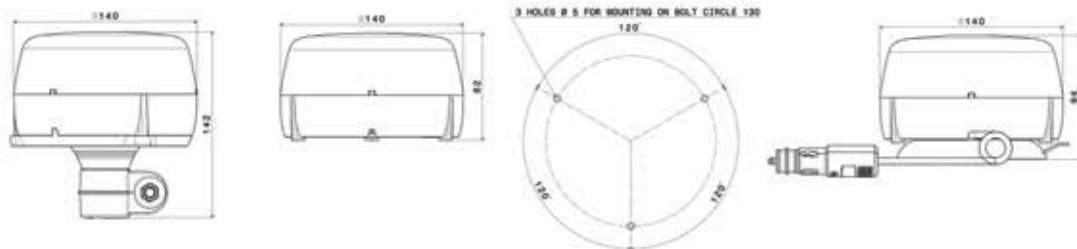
10/30V
11 W - 17 W

SAE

R65

R10

IP6K9K



212420 ECE-R65



212400 ECE-R65



212470 ECE-R65



EMC Class 5

EMC Class 3
CLAAS

EMC Class 5



212120 ECE-R65



212170



212280 SAE



Naked cable extremity - fils nus - cable pelado
EMC Class 5

Naked cable extremity - fils nus - cable pelado
EMC Class 5



212520 ECE-R65



212570 ECE-R65



212580 SAE



CEM Class 5

CEM Class 5



Optimum service life - LED thermal management - EMC Class 5
Durée de vie optimale - Gestion thermique des Leds - CEM Classe 5
Vida útil óptima - Gestión térmica de LED - CEM Clase 5

PEGASUS

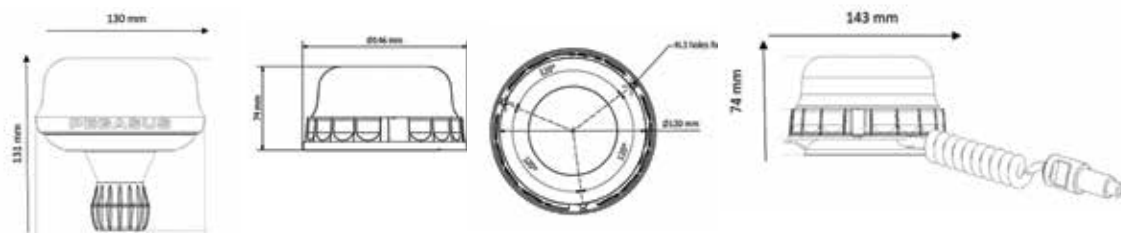
LED

10/30V
9 W

✓ R65 ✓ R10



* Multifunction - Multifunción
** Rotative - Rotativo



3 Flash patterns certified ECE R65
3 Types de flash homologués ECE R65
3 tipos de flash homologadas ECE R65



FLASH



DOUBLE FLASH - DOBLE FLASH



ROTATIVE - ROTATIF - ROTATIVO



FLEXI

D14501 Multifonction*

D14725 Rotative**



D14500 Multifonction*

D14724 Rotative**



D14502 Multifonction*

D14726 Rotative**



D14503 Multifonction*

D14777 Rotative**

lens - cabochon - tulipa



FLEXI

D14757 Multifonction*



D14756 Multifonction*



D14758 Multifonction*



D14747 Multifonction*

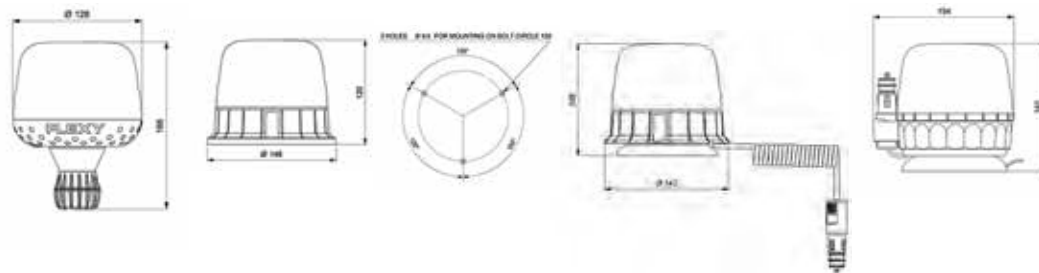
lens - cabochon - tulipa

GALAXY LED

LED

10/30V
9 W

✓ R65 ✓ R10



FLEXI

D14488



D14493



D14487



D14492



D14489



D14494



D14490



D14495



ROLL CABLE



FLEXI

D14753



D14752



D14754



D14755



ROLL CABLE



D14491



D14496



lens - cabochon - tulipa



D14779



lens - cabochon - tulipa



ROLL CABLE

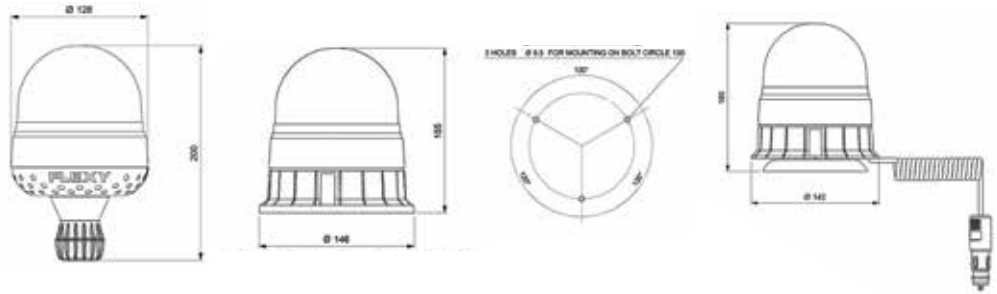


VEGA LED

LED

10/30V
9 W

✓ R65 ✓ R10



D14508



D14507



D14509



D14510

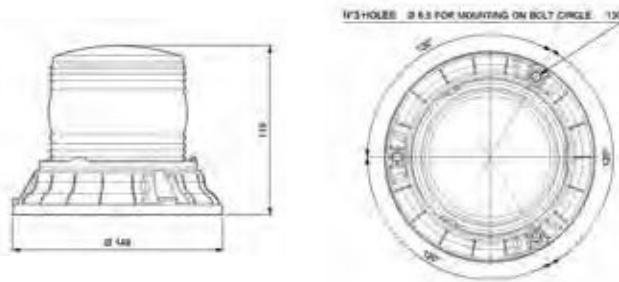
lens - cabochon - tulipa

FRESNEL

LED

10/110V
3,5 W

✓ R10



D14746



BEACONS - GYROPHARES - LUCES ROTATIVAS

GALAXY



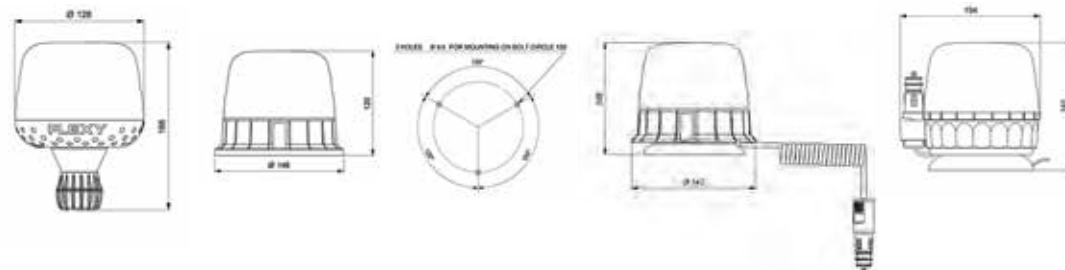
H21W



12/24V
23W



lampes 12/24V fournies - 12/24V bulbs included - inklusiv Glühlampen 12/24V



D14749



D14748



D14750



D14751

ROLL CABLE



D14778

lens - cabochon - tulipa

VEGA



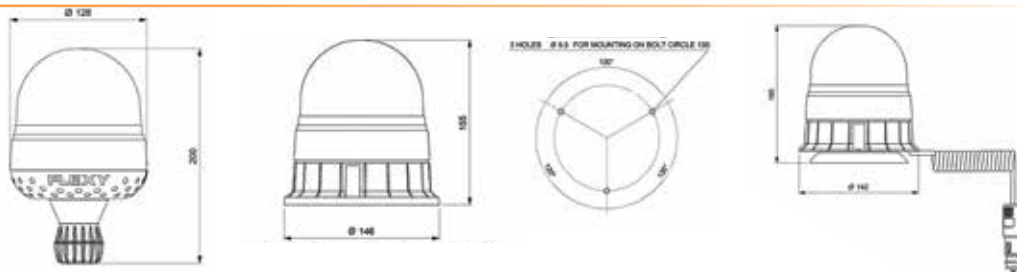
H1



12/24V
55-70W



lampes 12/24V fournies - 12/24V bulbs included - inklusiv Glühlampen 12/24V



D14479



D14477



D14478



D14480

lens - cabochon - tulipa

ACCESSORIES



Assembly suggestion
Exemple de montage
Ejemplo de montaje



D14514
(21.92.000.VLG)

socket with central clamp - tige avec support central - varilla con soporte central
ISO 4148/4165



D14513
(21.91.000.VLG)

socket to be screwed - tige à visser - varilla para atornillar
ISO 4148/4165



D14515
(21.97.005.VLG)

360° rotating socket - tige articulée 360° - varilla rotativa 360°
ISO 4148/4165



D14511
(21.76.282.VLG)

flat gasket - semelle plate - base plana



D14512
(21.76.283.VLG)

tilted gasket - semelle inclinée - base inclinada



Assembly suggestion - Exemple de montage - Ejemplo de montaje



D14565 H21W 12V BAY9s
(90.16.025.VLG)

D14566 H21W 24V BAY9s
(90.16.026.VLG)

STELLAR

LED

10/36V

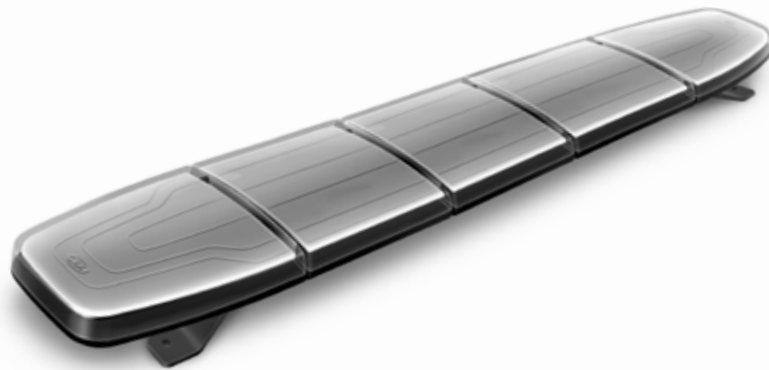
NEW

✓ R65 ✓ R10

✓ SAE



IP6K9K



Modular and extra-flat - Flat PCB - no internal cables
Modulaire et extra-plate - Circuit électronique plat - aucun câble intérieur
Modular y extraplano - PCB plana - sin cables internos



✓ SAE



STELLAR

LED

NEW

10/36V

R65

R10

SAE



IP6K9K

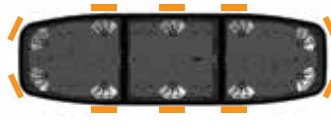
Naked cable extremity -
Câble fils nus - cable pelado

* opaque central part for
lettering - partie centrale
opaque pour lettrages - parte
central opaca para marcado



D23300*
(2370R35050)

950 mm



D23301
(2370R35000)

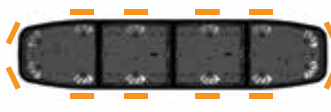
950 mm

-> Light vans or community vehicles
-> Petits véhicules utilitaires, voirie
-> Furgonetas ligeras o vehículos comunitarios



D23400*
(2371R35050)

1250 mm



D23401
(2371R35000)

1250 mm

-> Vans or community vehicles
-> Véhicules utilitaires, voirie
-> Furgonetas o vehículos comunitarios



D23500*
(2372R35055)

1550 mm



D23501
(2372R35000)

1550 mm

-> Trucks (3,5t to 19t)
-> Camions (3,5t à 19t)
-> Camiones (3,5t a 19t)



D23600*
(2373R35005)

1850 mm



D23601
(2373R35000)

1850 mm

-> Trucks (19t to 44t)
-> Camions (19t à 44t)
-> Camiones (19t a 44t)

Other options and versions available on request:

- Blue priority and emergency vehicles
- Work lights and alley lights
- Additional stop, position, direction indicator
- Traffic master
- Mechanical and electronic vehicle interface

Autres options et versions disponibles sur demande :

- Bleu véhicules prioritaires et d'urgences
- Phares de travail avant, arrière, latéraux
- Rappel stop, position, indicateur de direction
- Traffic master
- Interface véhicule mécanique et électronique

Otras opciones y versiones disponibles bajo pedido :

- Vehículos de emergencia y prioritarios
- Faros de trabajo y proyector delanteros, traseros, laterales
- Stop adicional, posición, intermitente
- Control del tráfico
- Interfaz de vehículo mecánica y electrónica

CAM WIFI



IP69K

∠110°

NEW



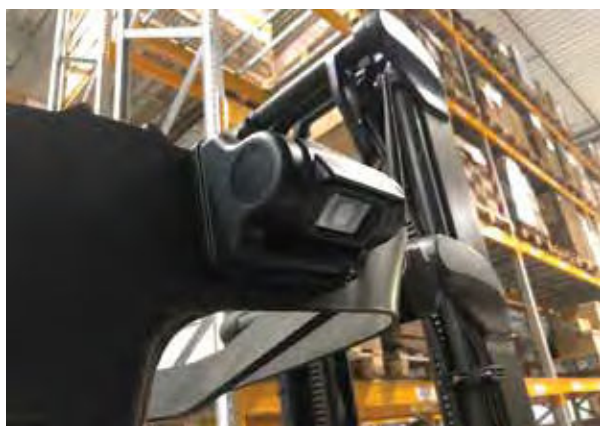
D14806



Magnetic and rechargeable battery, installation is quick and easy. After downloading the application on your smartphone or tablet (see instructions), you can watch the video in real time via wifi but also take screenshots. USB charging cable supplied.

Magnétique et sur batterie rechargeable, l'installation est rapide et simple. Après avoir téléchargé l'application sur votre **smartphone** ou tablette (voir notice), vous pouvez regarder en temps réel la vidéo par wifi mais aussi faire des captures d'écran. Câble de rechargement USB fourni.

Batería magnética y recargable, la instalación es rápida y sencilla. Después de descargar la aplicación en su smartphone o tableta (consulte las instrucciones), puede ver el video en tiempo real a través de wifi pero también tomar capturas de pantalla. Cable de carga USB incluido.



RECOMMENDED IOS + ANDROID
RECOMMANDÉ IOS + ANDROID
RECOMENDADO PARA IOS + ANDROID



CAM WIRELESS 2.4 GHz

 12/24V
6W

 IP69K

 7" 



D14328

12/24V - 7 inch colour quad screen - Wireless transmission 2.4 GHz - connecting up to 4 wireless cameras - Auto scan - Real time recording - Support SD card - Camera with micro integrated - night vision - Use between -20°C and +70°C

12/24V - Ecran fractionné couleur 7 pouces - transmission sans fil 2.4 GHz - Raccordement jusqu'à 4 caméras - appairage automatique - Enregistrement en temps réel - Support carte micro SD (non fournie) - Caméra micro intégré - vision de nuit - Utilisation entre -20°C et +70°C

12/24V - Pantalla color split 7 pulgadas - Transmisión inalámbrica 2.4GHz - Conexión hasta 4 cámaras - Auto Emparejamiento - Grabación en tiempo real - Soporte de tarjetas SD - Cámara con micrófono - visión nocturna - Utilización entre -20°C et +70°C



RECORDING TIME - TEMPS D'ENREGISTREMENT - TIEMPO DE GRABACIÓN :

MODE \ Micro SD	8G	16G	32G	64G	128G
SINGLE (640x480x1)	14h	28h	55h	110h	220h
QUAD (320x240x4)	11h	22h	43h	86h	172h
SPLIT (400x480x2)	13h	25h	50h	101h	201h



2.4 GHz devices such as mobile phones, Bluetooth and Wi-Fi may cause some temporary interferences.
Les appareils 2.4 GHz tels que les téléphones cellulaires, les systèmes Bluetooth et Wi-Fi peuvent causer des interférences passagères.
Los dispositivos 2.4 GHz como teléfonos celulares, sistemas Bluetooth y inalámbricos pueden causar interferencias temporales

CONNECTION INSTRUCTIONS - NOTICE DE BRANCHEMENT - INSTRUCCIONES DE CONEXIÓN :



red positive - rouge positif - rojo positivo
black ground - noir masse - negro masa
brown reverse - marron recul - marrón marcha atrás
white left indicator - blanc clignotant gauche - blanco intermitente izquierda
blue right indicator - bleu clignotant droit - azul intermitente derecha
green or yellow trigger option - vert ou jaune option - verde o amarilla opción

ACC



BUILD YOUR OWN CUSTOM KIT
COMPOSEZ VOTRE KIT SUR-MESURE
DISEÑA SU PROPIO KIT PERSONALIZADO

1. MONITOR - ÉCRAN - PANTALLA



D14216

7" screen - Ecran 7" - Pantalla 7"
 Multi display - Fractionnable - Dividida

2. CAMERA - CAMÉRA - CÁMARA



D14236



D14906



D14882

rechargeable battery
 batterie rechargeable
 batería recargable

3. ACCESSORIES - ACCESSOIRES - ACCESORIOS



D14063

7 m



D14326

screen antenna - antenne écran
 - antena de pantalla



D14195

camera antenna - antenne
 caméra - antena de cámara



D14347

10/32V

Mobile battery - 10-12h autonomy
 Batterie mobile - 10-12h autonomie
 Batería móvil 10-12h autonomía



Assembly suggestion - Exemple de montage - Ejemplo
 de montaje
 Kit D14328 + D14236 x 3

CAM WIRELESS HD 2.4 GHz



NEW

D14805

12/24V - HD 720P image - 7 inch colour quad screen - Wireless transmission 2.4 GHz - connecting up to 4 wireless cameras - **Auto scan** - **Real time recording** - **Support SD card** - Camera with micro integrated - night vision - Use between -20°C and +70°C



12/24V - Image HD 720P - Ecran fractionné couleur 7 pouces - transmission sans fil 2.4 GHz - Raccordement jusqu'à 4 caméras - **appairage automatique** - **Enregistrement en temps réel** - **Support carte micro SD (non fournie)** - Caméra micro intégré - vision de nuit - Utilisation entre -20°C et +70°C

12/24V - Imagen HD 720P - Pantalla color split 7 pulgadas - Transmisión inalámbrica 2.4GHz - Conexión hasta 4 cámaras - **Auto Emparejamiento** - **Grabación en tiempo real** - **Soporte de tarjetas SD** - Cámara con micrófono - visión nocturna - Utilización entre -20°C et +70°C

RECORDING TIME - TEMPS D'ENREGISTREMENT - TIEMPO DE GRABACIÓN :

MODE \ Micro SD	8G	16G	32G	64G	128G
SINGLE (640x480x1)	14h	28h	55h	110h	220h
QUAD (320x240x4)	11h	22h	43h	86h	172h
SPLIT (400x480x2)	13h	25h	50h	101h	201h



2.4 GHz devices such as mobile phones, Bluetooth and Wi-Fi may cause some temporary interferences.
Les appareils 2.4 GHz tels que les téléphones cellulaires, les systèmes Bluetooth et Wi-Fi peuvent causer des interférences passagères.
Los dispositivos 2.4 GHz como teléfonos celulares, sistemas Bluetooth y inalámbricos pueden causar interferencias temporales

CONNECTION INSTRUCTIONS - NOTICE DE BRANCHEMENT - INSTRUCCIONES DE CONEXIÓN :



red positive - rouge positif - rojo positivo
black ground - noir masse - negro masa
brown reverse - marron recul - marrón marcha atrás
white left indicator - blanc clignotant gauche - blanco intermitente izquierda
blue right indicator - bleu clignotant droit - azul intermitente derecha
green or yellow trigger option - vert ou jaune option - verde o amarilla opción

ACC WIRELESS HD 720P



12/24V

BUILD YOUR OWN CUSTOM KIT
COMPOSEZ VOTRE KIT SUR-MESURE
DISEÑA SU PROPIO KIT PERSONALIZADO

1. MONITOR - ÉCRAN - PANTALLA

HD
720P

NEW



D14803

7" screen - Ecran 7" - Pantalla 7"
 Multi display - Fractionnable - Dividida

2. CAMERA - CAMÉRA - CÁMARA

NEW

∠110°



D14804

NEW

∠110°



D14905

auto-shutter - capot motorisé -
 obturador automático



3. ACCESSORIES - ACCESSOIRES - ACCESORIOS



D14326

screen antenna - antenne écran
 - antena de pantalla



D14195

camera antenna - antenne
 caméra - antena de cámara



D14347 10/32V

Mobile battery - 10-12h autonomy
 Batterie mobile - 10-12h autonomie
 Batería móvil 10-12h autonomía

CAM WIRED



12/24V
6W



IP69K



∠120°



NEW

20 m

HARSH ENVIRONMENT
ENVIRONNEMENT SEVERE
AMBIENTE EXTREMO

D14091



12/24V - 7 inch colour screen - Connection possible for 1 camera - LED aluminium/stainless steel camera with micro integrated - night vision - Use between -40°C and +70°C

12/24V - Ecran couleur 7 pouces - Raccordement possible pour 1 caméra - Caméra LED en aluminium/inox micro intégré - vision de nuit - Utilisation entre -40°C et +70°C

12/24V - Pantalla color 7 pulgadas - Conexión posible para 1 cámara - Cámara de aluminio con micrófono - visión nocturna - Utilización entre -40°C y +70°C

CAM WIRED



12/24V
6W



IP69K



∠120°



NEW

20 m

D14915



12/24V - 7 inch colour screen - Connection possible for 1 camera - LED CMOS camera with micro integrated - night vision - Use between -40°C and +70°C

12/24V - Ecran couleur 7 pouces - Raccordement possible pour 1 caméra - Caméra LED CMOS micro intégré - vision de nuit - Utilisation entre -40°C et +70°C

12/24V - Pantalla color 7 pulgadas - Conexión posible para 1 cámara - Cámara CMOS con micrófono - visión nocturna - Utilización entre -40°C y +70°C

CAM WIRED

CONNECTION INSTRUCTIONS D14091 - D14915 - NOTICE DE BRANCHEMENT - INSTRUCCIONES DE CONEXIÓN :



ACC WIRED

BUILD YOUR OWN CUSTOM KIT
 COMPOSEZ VOTRE KIT SUR-MESURE
 DISEÑA SU PROPIO KIT PERSONALIZADO



1. MONITOR - ÉCRAN - PANTALLA

NEW



D14916

7" screen - Ecran 7" - Pantalla 7"
 For 1 camera - Pour 1 caméra - Para 1 cámara



2. CAMERA - CAMÉRA - CÁMARA



∠120°



D13617

∠120°



D13881

Aluminum / Stainless steel -
 Aluminium/Inox - Aluminio
 Acero Inoxidable

∠150°



D14148

Slim wide angle
 Slim grand angle
 Compacta gran angular

∠120°



D14327

Motorized + auto heater
 Motorisée + chauffante
 Motorizado + calefacción

ACC WIRED

2. CAMERA - CAMÉRA - CÁMARA



12V

NEW

∠150°



D14808

Top view wide angle
Top view grand angle
Montaje alto gran angular



∠150°

NEW



D14807

Top view wide angle
Top view grand angle
Montaje alto gran angular



3. WIRING - CÂBLAGE - CABLEADO



D13620



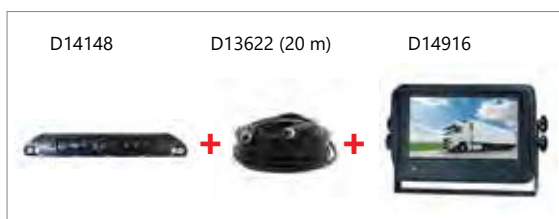
D13621

10 m

D13622

20 m

ASSEMBLY SUGGESTION - EXEMPLES DE MONTAGE - EJEMPLOS DE MONTAJE



CAM WIRED HD 720P



12/24V
6W



IP69K



HD
720P



∠110°



NEW

20 m

HARSH ENVIRONMENT
ENVIRONNEMENT SEVERE
AMBIENTE EXTREMO

D14904



12/24V - 720P HD image quality - 7 inch colour screen - Connecting up to 3 cameras - LED stainless steel camera with micro integrated - night vision - Use between -20°C and +70°C

12/24V - Qualité d'image HD 720P - Ecran couleur 7 pouces - Raccordement jusqu'à 3 caméras - Caméra LED en inox micro intégré - vision de nuit - Utilisation entre -20°C et +70°C

12/24V - Calidad de imagen HD 720P - Pantalla color 7 pulgadas - Conexión hasta 3 cámaras - Cámara de acero inoxidable con micrófono - visión nocturna - Utilización entre -20°C y +70°C

CAM WIRED HD 720P



12/24V
6W



IP69K



HD
720P



∠110°



NEW

20 m

D14903



12/24V - 720P HD image quality - 7 inch colour screen - Connecting up to 3 cameras - LED aluminum camera with micro integrated - night vision - Use between -20°C and +70°C

12/24V - Qualité d'image HD 720P - Ecran couleur 7 pouces - Raccordement jusqu'à 3 caméras - Caméra LED en aluminium micro intégré - vision de nuit - Utilisation entre -20°C et +70°C

12/24V - Calidad de imagen HD 720P - Pantalla color 7 pulgadas - Conexión hasta 3 cámaras - Cámara de aluminio con micrófono - visión nocturna - Utilización entre -20°C y +70°C

CAM WIRED HD 720P

CONNECTION INSTRUCTIONS D14904 - D14903 - NOTICE DE BRANCHEMENT - INSTRUCCIONES DE CONEXIÓN :



ACC WIRED HD 720P

BUILD YOUR OWN CUSTOM KIT
 COMPOSEZ VOTRE KIT SUR-MESURE
 DISEÑA SU PROPIO KIT PERSONALIZADO

12/24V

1. MONITOR - ÉCRAN - PANTALLA

NEW



D14901

7" screen - Ecran 7" - Pantalla 7"
 For 3 cameras - Pour 3 caméras - Para 3 cámaras

2. CAMERA - CAMÉRA - CÁMARA

∠110°



D14900

Aluminum - Aluminium -
 Aluminio

∠110°



D14902

Stainless steel - Inox - Acero
 Inoxidable

**HD
720P**

3. WIRING - CÂBLAGE - CABLEADO



D13620

For 1 HD 720P camera - Pour 1
 caméra HD720P - Para 1
 cámara HD 720P



D14685

For 2 HD cameras - Pour 2 ca-
 mères HD - Para 2 cámaras HD



D13621

10 m

D13622

20 m



CAM WIRED HD 1080P

 12/24V
6W

 
IP69K

 **HD 1080P**



D14677

12/24V - 1080P HD image quality - 7 inch colour touch screen - Connecting up to 3 cameras - Sleek design

12/24V - Qualité d'image HD 1080P - Ecran couleur 7 pouces tactile - Raccordement jusqu'à 3 caméras - Design épuré

12/24V - Calidad de imagen HD 1080P - Pantalla táctil color 7 pulgadas - Conexión hasta 3 cámaras - Diseño limpio



CAM WIRED HD 1080P

 12/24V
6W

 
IP69K

 **HD 1080P**



D14680

12/24V - 1080P HD image quality - 10 inch colour touch screen - Connecting up to 3 cameras - Sleek design

12/24V - Qualité d'image HD 1080P - Ecran couleur 10 pouces tactile - Raccordement jusqu'à 3 caméras - Design épuré

12/24V - Calidad de imagen HD 1080P - Pantalla táctil color 10 pulgadas - Conexión hasta 3 cámaras - Diseño limpio



CAM WIRED HD 1080P

CONNECTION INSTRUCTIONS D14677 - D14680 - NOTICE DE BRANCHEMENT - INSTRUCCIONES DE CONEXIÓN :



Assembly suggestion - Exemple de montage - Ejemplo de montaje
Kit D14677 + D13621 + D13685

ACC WIRED HD 1080P

BUILD YOUR OWN CUSTOM KIT
COMPOSEZ VOTRE KIT SUR-MESURE
DISEÑA SU PROPIO KIT PERSONALIZADO



1. MONITOR - ÉCRAN - PANTALLA



D14678

Ecran mono HD 7" - 7" mono HD screen - 7" Mono HD-Farbbildschirm



D14681

Ecran mono HD 10" - 10" mono HD screen - 10" Mono HD-Farbbildschirm



D14683

Ecran quad HD 7" fractionnable - 7" quad HD screen Multi display - 7" Quad HD-Farbbildschirm Teilbar



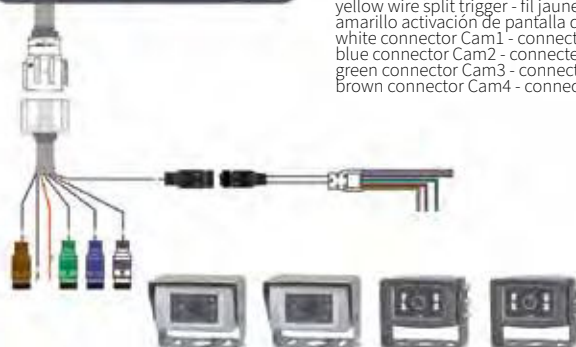
D14684

Ecran quad HD 10" fractionnable - 10" quad HD screen Multi display - 10" Quad HD-Farbbildschirm Teilbar

CONNECTION INSTRUCTIONS D14683 - D14684 - NOTICE DE BRANCHEMENT - INSTRUCCIONES DE CONEXIÓN :



red positive - rouge positif - rojo positivo
 black ground - noir masse - negro masa
 white wire positive Cam1 - fil blanc positif Cam1 - cable blanco positivo Cam1
 blue wire positive Cam2 - fil bleu positif Cam2 - cable azul positivo Cam2
 green wire positive Cam3 - fil vert positif Cam3 - cable verde positivo Cam3
 brown wire positive Cam4 - fil marron positif Cam4 - cable marrón positivo Cam4
 yellow wire split trigger - fil jaune activation écran fractionné - cable amarillo activación de pantalla dividida
 white connector Cam1 - connecteur blanc Cam1 - conector blanco Cam1
 blue connector Cam2 - connecteur bleu Cam2 - conector azul Cam2
 green connector Cam3 - connecteur vert Cam3 - conector verde Cam3
 brown connector Cam4 - connecteur marron Cam4 - conector marrón Cam4



2. CAMERA - CAMÉRA - CÁMARA

3. WIRING - CÂBLAGE - CABLEADO

∠130°



D14679

Aluminum - Aluminium - Aluminio
 HD 1080P

∠130°



D14682

Stainless steel - Inox - Acero Inoxidable
 HD 1080P



D14685

For 2 720P HD cameras - Pour 2 caméras 720P HD - Para 2 cámaras 720P HD



D13621 10 m

D13622 20 m

2 x D14682

2 x D14679

2 x D13621 (10 m)

D14684



Assembly suggestion - Exemple de montage - Ejemplo de montaje

Index : Part numbers - Références - Referencias

P/N Vignal	Page	751-0063	16	D14565	30
212120	25	751-0083	17	D14566	30
212170	25	755-0026	20	D14677	43
212280	25	755-0066	20	D14678	45
212400	25	755-0089	20	D14679	45
212420	25	755-3021	20	D14680	43
212470	25	755-3069	20	D14681	45
212480	25	755-3091	20	D14682	45
212520	25	8000-0002	22	D14683	45
212570	25	90.823	23	D14684	45
212580	25	A0737A672100	23	D14685	42, 45
12000-0005	22	A0737A672200	23	D14724	26
14.735	12	A0737A672300	23	D14725	26
14.592	24	A0787A711300	14	D14726	26
2000-0041	19	AMB1100-0532	24	D14746	28
3000-0002	21	AMB1100-0632	24	D14747	26
3000-0051	21	AMB500F-0508	24	D14748	29
3001-0016	21	AMB500F-0608	24	D14749	29
3001-0054	21	AMB501F-0502	24	D14750	29
3004-0057	21	AMB501F-0602	24	D14751	29
3004-0012	21	AMB730-0502	24	D14752	27
3830-0030	13	AMB730-0602	24	D14753	27
3830-0031	13	D13617	39	D14754	27
3830-0080	13	D13620	40, 42	D14755	27
3830-0556	13	D13621	40, 42, 45	D14756	26
3830-0557	13	D13622	40, 42, 45	D14757	26
3830-0575	13	D13881	39	D14758	26
3830-0605	13	D14063	35	D14777	26
3830-0606	13	D14091	38	D14778	29
3830-0675	13	D14148	39	D14779	27
3832-0010	12	D14195	35, 37	D14803	37
3832-0011	12	D14216	35	D14804	37
3832-0090	12	D14236	35	D14805	36
5000-0002	22	D14326	35, 37	D14806	33
5001-0016	22	D14327	39	D14807	40
5004-0021	22	D14328	34	D14808	40
550-0021	14	D14347	35, 37	D14882	35
550-0027	14	D14477	29	D14900	42
550-0076	15	D14478	29	D14901	42
550-0079	15	D14479	29	D14902	42
550-0091	15	D14480	29	D14903	41
550-0097	15	D14487	27	D14904	41
551-0022	14	D14488	27	D14905	37
551-0071	15	D14489	27	D14906	35
551-0091	15	D14490	27	D14915	38
555-0019	20	D14491	27	D14916	39
555-0079	20	D14492	27	D23300	31
555-0093	20	D14493	27	D23301	31
555-3025	20	D14494	27	D23400	31
555-3093	20	D14495	27	D23401	31
555-3095	20	D14496	27	D23500	31
600-0002	18	D14500	26	D23501	31
601-0005	18	D14501	26	D23600	31
604-0012	18	D14502	26	D23601	31
610-0011	18	D14503	26		
611-0016	18	D14507	28		
614-0019	18	D14508	28		
620-0005	19	D14509	28		
621-0003	19	D14510	28		
624-0003	19	D14511	30		
750-0021	16	D14512	30		
750-0061	16	D14513	30		
750-0086	17	D14514	30		
751-0023	16	D14515	30		



North-American Catalog

NBB

ABL

VIGNAL

CEA

SESALY

SACEX



APS
LIGHTING & SAFETY
www.aps-supply.com

APS USA
610 Gateway Center Way, Suites J & K
San Diego, CA 92102 USA
P: 1 619 263 4164
F: 1 619 263 6814

APS Australia
U48 / 9 Vision Street,
Wangara, WA 6065 Australia
Phone: 61 (8) 9302 2369
Fax: 61 (8) 6305 0047

APS: Singapore
Mexico
Colombia
Chile
Perú